

# イーグル・クランプ

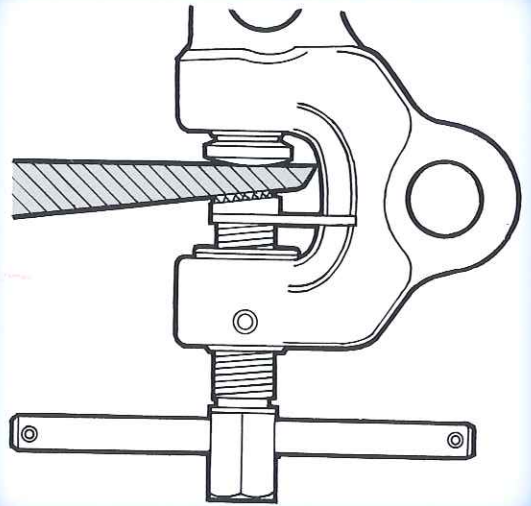
勾配付材料専用  
ねじ式クランプ

新製品

特許出願中

## SBT-500(1~17)

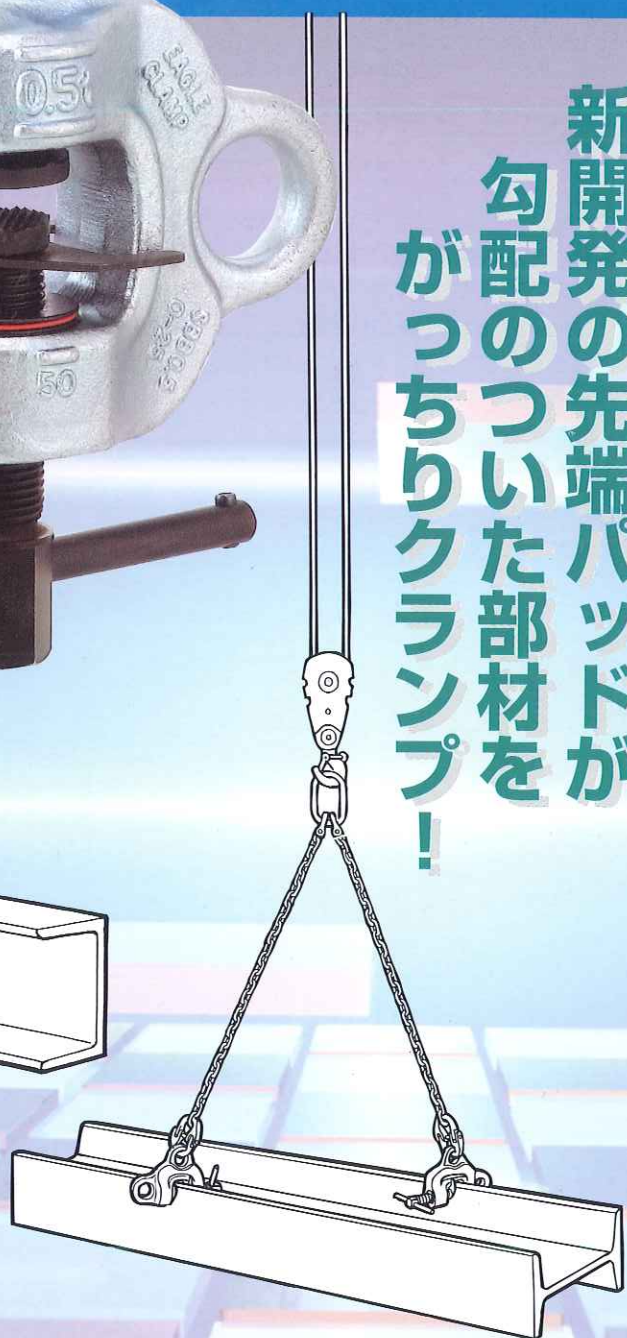
- 最大使用荷重：500kg
- 有効板厚：1~17mm
- 勾配角度：5°~10°
- 安全係数：5以上



I型鋼・溝形鋼の  
つり上げ運搬に！



新開発の先端パッドが  
勾配のついた部材を  
がっちりクランプ！



ISO-9001  
A.C.NO.YKA 0200132  
Design, Manufacture, Maintenance and Management



EAGLE CLAMP

# 勾配付材料専用クランプ SBT-500 (1~17)



## 形鋼用縦つり・横つりクランプ

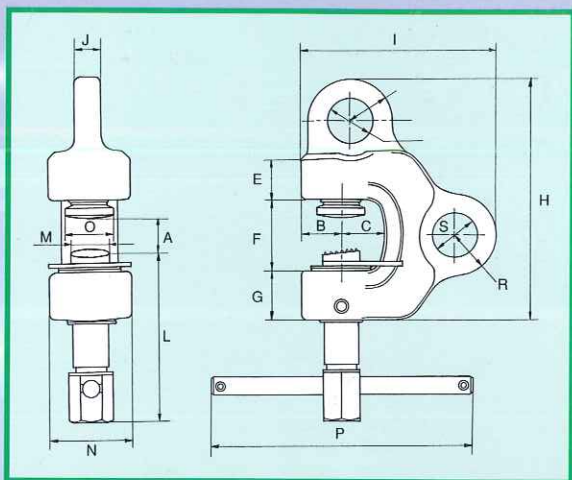
<全方向クランプではありません>

<勾配付材料専用です。通常のH鋼、鋼板には使用しないで下さい>

### 仕様&寸法図

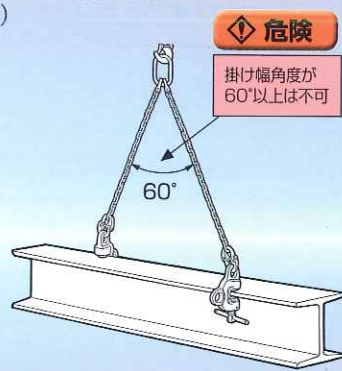
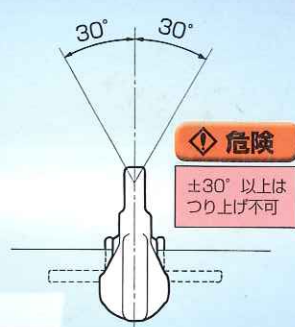
型式	最大 使用荷重 (t)	有効板厚 A (mm)	寸法(mm)															製品質量 (kg)			
			B	C	D	E	F	G	H	I	J	K	L	M	N	O	P		Q	R	S
SBT-0.5	0.5	1~17	23	25	φ27	22	41	29	140	112	15	24	99	φ22	46	φ27.5	150	φ15	24	φ27	1.8

※Qはベアリング寸法



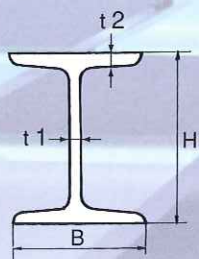
### 使用上の注意事項

- 最低締付トルク2450N・cm以上
- 勾配角度5°~10°専用
- つり環の可動面に対し横方向のつり上げはできません。  
(2点つりで、掛け幅角度が大きい時)

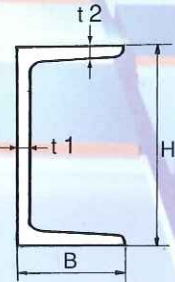


### JIS勾配材つり上げ可能部材 一覧表 (否 = X、可 = O)

#### ■ I 形鋼 (JIS G 3192)



HXB	t1	t2	つり上げ の可否
100X 75	5	8	X
125X 75	5.5	9.5	X
150X 75	5.5	9.5	X
150X125	8.5	14	O
180X100	6	10	O
200X100	7	10	O
200X150	9	16	O
250X125	7.5	12.5	O
250X125	10	19	X
300X150	8	13	O
300X150	10	18.5	X
300X150	11.5	22	X
350X150	9	15	O
350X150	12	24	X
400X150	10	18	O
400X150	12.5	25	X
450X175	11	20	X
450X175	13	26	X
600X190	13	25	X
600X190	16	35	X



#### ■ 溝形鋼 (JIS G 3192)

HXB	t1	t2	つり上げ の可否
75X 40	5	7	X
100X 50	5	7.5	X
125X 65	6	8	O
150X 75	6.5	10	O
150X 75	9	12.5	O
180X 75	7	10.5	O
200X 80	7.5	11	O
200X 90	8	13.5	O
250X 90	9	13	O
250X 90	11	14.5	O
300X 90	9	13	O
300X 90	10	15.5	O
300X 90	12	16	O
380X100	10.5	16	O
380X100	13	16.5	O
380X100	13	20	O

## 世界の吊具 イーグル・クランプ株式会社

本社 / 〒542-0012 大阪市中央区谷町8丁目2番3号(久寿野木ビル) ☎(06)6762-0341(代) FAX(06)6768-5718(代)  
 (貿易部) E-mail: (本社) eagle@eagleclamp.co.jp (営業本部) aya-m@eagleclamp.co.jp  
 東京支店 / 〒221-0822 横浜市神奈川区西神奈川12-2-2(日光ビル) ☎(045)491-5355(代) FAX(045)491-9633  
 札幌営業所 / 〒003-0833 札幌市白石区北郷3条3丁目1番2号 ☎(011)873-6053(代) FAX(011)873-6306  
 仙台営業所 / 〒983-0014 仙台市宮城野区高砂1丁目27番地の3 ☎(022)254-5161(代) FAX(022)254-5163  
 北関東営業所 / 〒373-0817 群馬県太田市飯塚町1402(丸合ビル) ☎(0275)46-7331(代) FAX(0275)46-7004  
 千葉営業所 / 〒290-0056 千葉県市原市五井1205-1 ☎(0436)23-4811(代) FAX(0436)23-4812  
 名古屋営業所 / 〒456-0062 名古屋市熱田区大宝1丁目5-17 ☎(052)671-4137(代) FAX(052)671-5730  
 大阪営業所 / 〒542-0012 大阪市中央区谷町8丁目2番3号(久寿野木ビル) ☎(06)6762-2081(代) FAX(06)6768-8275  
 北陸営業所 / 〒921-8011 金沢市入江3丁目132番地(福村ビル) ☎(076)291-2026(代) FAX(076)291-2027  
 岡山営業所 / 〒700-0986 岡山市新屋敷町3丁目5番21号 ☎(086)246-1451(代) FAX(086)245-8951  
 広島営業所 / 〒733-0863 広島市西区津南3丁目7番9号 ☎(082)279-6600(代) FAX(082)501-2566  
 小倉営業所 / 〒802-0064 北九州市小倉北区片野3丁目4番14号(勝之ビル) ☎(093)921-1286(代) FAX(093)922-4379  
 長崎営業所 / 〒852-8106 長崎市岩井町13番3号 ☎(095)844-9875(代) FAX(095)846-2251  
 奈良工場 / 〒630-0142 奈良県生駒市北田原町1570 ☎(0743)78-0571(代) FAX(0743)78-1639  
 技術部 / 〒630-0142 奈良県生駒市北田原町1570 ☎(0743)78-0571(代) FAX(0743)78-0572

ユーザー新規登録・確認、定期点検についてのお問い合わせは、  
☎ 0120-119-080

ホームページ  
http://www.eagleclamp.co.jp