

World wide lifting equipment

EAGLE CLAMP CO.,LTD.

是非一度！
体感ください



鋼板縦つり用クランプ

ET型

■ 最大使用荷重：350kg～3t

■ 有効板厚：2～36mm

*詳細は裏面の仕様表をご確認ください。

自由度の高いユニバーサル
シャックルと軽量クランプ
の融合

特長

- 従来型に比べ軽量で作業効率が向上
- 横引にも強いユニバーサルシャックル

注*スリング角度の制限はE型と同様です。

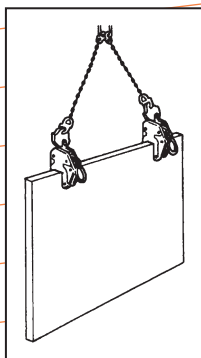
用途・適用部材

■ 用途

つり上げ・運搬・反転・回転・
溶接・組立・建方・搭載・
プレス加工・ベンディング加工

■ 適用部材

鋼板・形鋼・平鋼・鋼製梁・
鉄骨・鋼矢板・鉄鋼構造物・
鉄鋼柵・クレーンガーター・
クレーンビーム・パイプ等



品質マネジメントシステム ISO9001 認証取得



A.C.NO.YKA 0200132
Design, Manufacture, Maintenance and Management

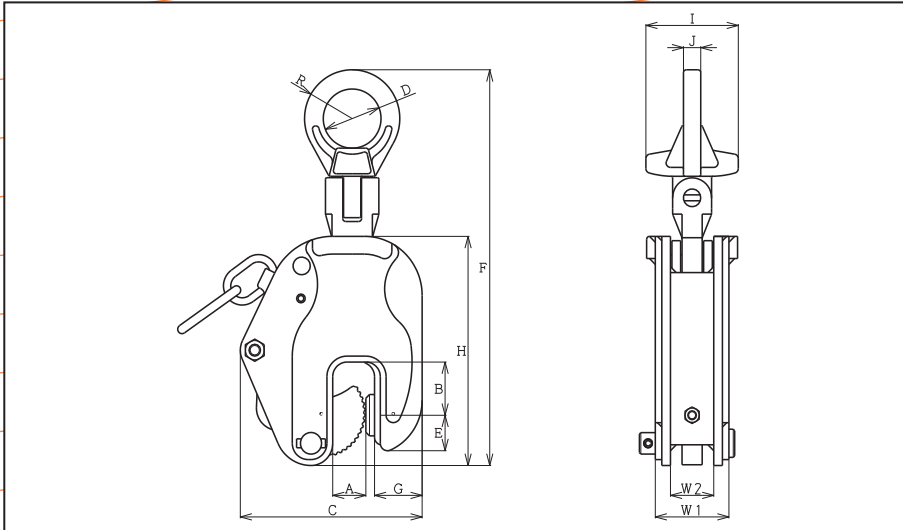


B-39 第4版

ET型

仕様寸法図・表

安全上のご注意



玉掛け用クランプ等のつり具は使い方を誤ると、つり荷の落下などの危険な状態になります。ご使用の際は必ず取扱説明書を熟読し、正しくお使いください。事業主はもとより、作業されるすべての方が、クランプの知識・安全の情報・注意事項の全てについて習熟されたことをご確認の上、作業に従事してください。

型式	使用荷重 最小～最大(kg)	有効板厚 (mm)	寸法(mm)													製品質量 (kg)
			A	B	C	D	E	F	G	H	I	J	R	W1	W2	
ET-350(2-16)	70～350	2～16	18	27	100	30	18.5	185～216	25	120	44	10	25	40	22	1.6
ET-500(3-20)	100～500	3～20	23	30	114	35	26	229～261	27	148	50	10	29	52	28	4.1
ET-1 (3-20)	200～1000	3～20	23	36	126	40	24	240～269	33	155	60	12	33	51	30	4.3
ET-1 (3-30)	200～1000	3～30	33.5	45	143.5	40	25	271～312	36	186	64	12	33	51	30	5.0
ET-2 (3-30)	400～2000	3～30	35	45	153	50	30	290～340	40	194	76	16	40	60	36	6.5
ET-3 (3-36)	600～3000	3～36	41	50	177	60	35	355～417	45	240	88	19	50	72	40	11.0

クランプ取付用チェーン SCC型〈クランプジョイント(CP・CPZ)付〉

クランプと一緒にご注文頂きますと、クランプにセットしてお届けしますので、すぐに作業ができます。

※チェーン長は自由に設定できます。お問い合わせ下さい。

シングルタイプSCC-S

使用荷重(t) $\alpha=0^\circ$	線径 (mm)	チェーン長 (m)	製品質量 (kg)
0.5	6.0	0.5	1.00
0.5	6.0	1.0	1.40
1.0	8.0	1.0	2.11
1.0	8.0	1.5	2.81
2.0	10.0	1.0	3.75
2.0	10.0	1.5	4.85
3.0	13.0	1.5	8.56
3.0	13.0	2.0	10.46
5.0	16.0	2.0	16.22



ダブルタイプSCC-D

使用荷重(t) $0^\circ < \alpha \leq 60^\circ$	線径 (mm)	チェーン長 (m)	製品質量 (kg)
1.0	6.0	1.0	2.46
1.0	6.0	1.5	3.26
2.0	8.0	1.0	4.34
2.0	8.0	1.5	5.74
2.0	8.0	2.0	7.14
4.0	10.0	1.5	9.60
4.0	10.0	2.0	11.80
6.0	13.0	2.0	20.22
10.0	16.0	2.0	31.74



※このパンフレットの内容（仕様、寸法、塗装色、各情報等）に関しましては、予告なく変更することがあります。



イーグル・クランプ株式会社

本社 〒542-0012 大阪府中央区谷町8丁目2-3
E-mail: eagle@eagleclamp.co.jp
 貿易部 〒630-0142 奈良県生駒市北田原町1112-1
 東京支店 〒221-0822 横浜市神奈川区西神奈川2丁目2-2
 札幌営業所 〒003-0837 札幌市白石区北郷7条7丁目1-10
 仙台営業所 〒983-0014 仙台市宮城野区高砂1丁目27-3
 北関東営業所 〒373-0806 群馬県太田市龍舞町5342
 千葉営業所 〒290-0056 千葉県市原市五井1205-1
 名古屋営業所 〒453-0864 名古屋市中村区横前町551-4-1
 大阪営業所 〒542-0012 大阪府中央区谷町8丁目2-3
 北陸営業所 〒921-8011 金沢市入江3丁目132
 岡山営業所 〒700-0971 岡山市北区野田3丁目13-35
 広島営業所 〒733-0863 広島市西区草津南3丁目7-9
 小倉営業所 〒802-0064 北九州市小倉北区片野3丁目4-14
 長崎営業所 〒851-1132 長崎市小江原4丁目2-5

TEL(06)6762-0341 FAX(06)6768-5718
 TEL(0743)72-0022 FAX(0743)72-0056
 TEL(045)491-5355 FAX(045)491-9633
 TEL(011)873-6053 FAX(011)873-6306
 TEL(022)254-5161 FAX(022)254-5163
 TEL(0276)46-7331 FAX(0276)46-7004
 TEL(0436)23-4811 FAX(0436)23-4812
 TEL(052)419-1301 FAX(052)419-1302
 TEL(06)6762-2081 FAX(06)6768-8275
 TEL(076)291-2026 FAX(076)291-2027
 TEL(086)246-1451 FAX(086)245-8951
 TEL(082)279-6600 FAX(082)501-2566
 TEL(093)921-1286 FAX(093)922-4379
 TEL(095)844-9875 FAX(095)846-2251

ユーザー新規登録/確認/定期点検についてのお問い合わせは
 フリーダイヤル 0120-119-080
 ホームページ <http://www.eagleclamp.co.jp>