

墜落制止用器具取付対応クランプ

SC型・SCI型

- ✓ 引張試験済
- ✓ 落下阻止性能試験済
- ✓ 緩み[振動]試験実施済



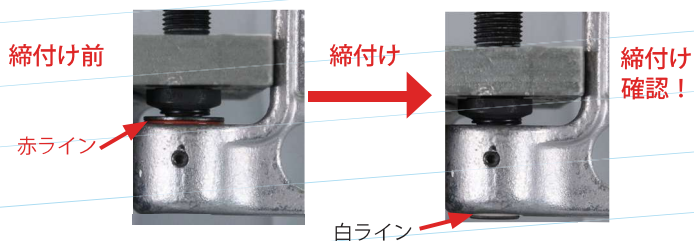
SC-150



SCI-150

機能

締付け状態が目で見えてはつきり確認できる、締付け確認ラインを装備（写真は、SCI型の場合）



特長

- 軽量で強靱なアルミ合金製の本体(SC型)
- 超軽量でコンパクト、SB シリーズで実績済の強靱な本体(SCI型)
- 独自の球面回転アゴ式自動締付け機構
グリップ力は荷重に比例
- ねじ式万力と自動締付け機構の二重のグリップ構造

用途・適用部材

- 用途
墜落制止用器具取付け・ガイド（介錯）ロープ取付け
- 玉掛け作業
つり上げ・運搬・つり下げ
- 適用部材
鋼板・形鋼・平鋼・鋼製梁・鉄骨・鉄鋼構造物・
鋼製柵・クレーンガード



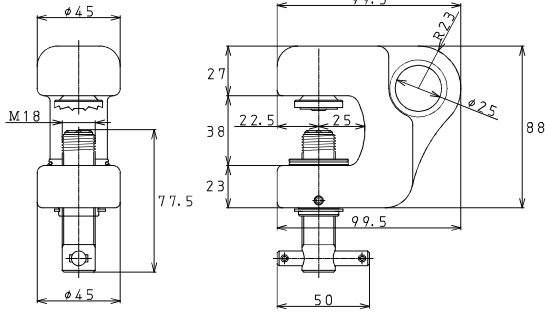
品質マネジメントシステム ISO9001 認証取得
ISO-9001
A.C.NO.YKA 0200132
Design, Manufacture, Maintenance and Management



SC型・SCI型

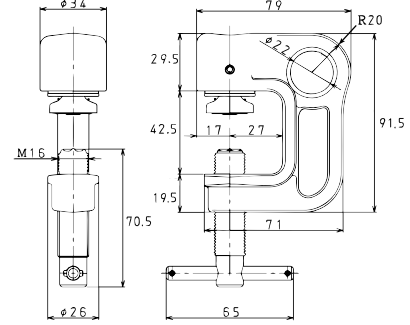
仕様寸法図・表

SC型



型式	最大使用可能 装備重量(kg)	使用荷重(kg) 最小～最大	有効板厚 (mm)	製品質量 (kg)
SC-150	★100	[30～150]	6～22	0.65

SCI型

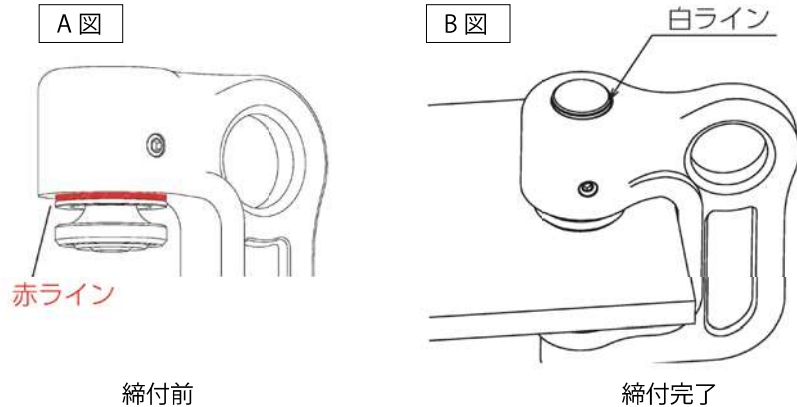


型式	最大使用可能 装備重量(kg)	使用荷重(kg) 最小～最大	有効板厚 (mm)	製品質量 (kg)
SCI-150	★100	[30～150]	6～28	0.56

★平成31年厚生労働省告示11号「墜落制止用器具の規格」
(装備重量とは、体重と装備品すべての合計重量。特注品の130kg対応型フルハーネスでもショックアブソーバーによる
衝撃荷重は同じであるため、新基準の墜落制止用器具を使用する場合は対応可能です。)
[]内は玉掛け用クランプとしてのご使用の場合。
全ての墜落制止用器具のフックに適應するものではありません。フックの寸法をご確認ください。

目で見てはっきり確認できる、赤と白の締付確認ライン (SCI型)

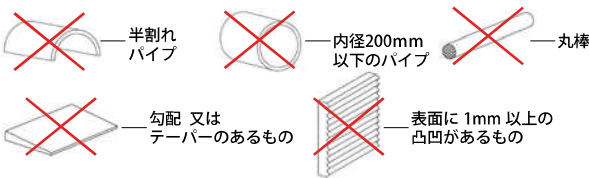
確実にお使いいただくために締付状態をご確認ください。



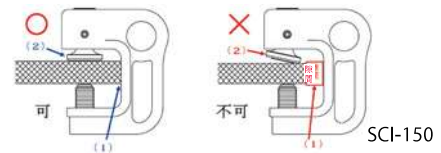
- ・締付けねじは十分に締付けてください。
締付トルクは 490N・cm 以上で締付けてください。
- ・規定のトルクで、締付けねじを正常に締付けると、
赤色の締付確認ライン (A図) が本体に隠れ、
頭頂部から白色のラインが確認できます。(B図)
- ・SC型は開口部のプレッシャーナットの赤色確認
ラインが隠れ、反対側のスナッピングが浮き
上がります。

安全上のご注意 ★ご使用前に必ず取扱説明書をよくお読みください。

一度衝撃荷重のかかったものは使用しないでください。
取付け部分が下図の様な個所には使用出来ません。



- (1) クランプの開口部奥に当たるまで差し込んでください。
- (2) 球面アゴは必ず取付部の表面に真っすぐあたるように
セットしてください。



カタログ・取扱説明書に記載の内容 (仕様・寸法・色・写真等) は予告無しに変更する事があります。



イーグル・クランプ株式会社

本社 〒530-0005 大阪市北区中之島6丁目2-40	TEL (06) 6476-8150	FAX (06) 6476-8155
札幌営業所 〒003-0837 札幌市白石区北郷7条7丁目1-10	TEL (011) 873-6053	FAX (011) 873-6306
仙台営業所 〒983-0014 仙台市宮城野区高砂1丁目4-8	TEL (022) 254-5161	FAX (022) 254-5163
北関東営業所 〒373-0806 群馬県太田市龍舞町5342	TEL (0276) 46-7331	FAX (0276) 46-7004
東京営業所 〒221-0822 横浜市神奈川区西神奈川2丁目2-2	TEL (045) 491-5355	FAX (045) 491-9633
千葉営業所 〒290-0056 千葉県市原市五井1205-1	TEL (0436) 23-4811	FAX (0436) 23-4812
名古屋営業所 〒453-0864 名古屋市中村区横前町551-4-1	TEL (052) 419-1301	FAX (052) 419-1302
北陸営業所 〒921-8011 金沢市入江3丁目132	TEL (076) 291-2026	FAX (076) 291-2027
大阪営業所 〒542-0012 大阪市中央区谷町8丁目2-3	TEL (06) 6762-2081	FAX (06) 6768-8275
岡山営業所 〒700-0971 岡山市北区野田3丁目13-35	TEL (086) 246-1451	FAX (086) 245-8951
広島営業所 〒733-0863 広島市西区草津南3丁目7-9	TEL (082) 279-6600	FAX (082) 501-2566
小倉営業所 〒802-0064 北九州市小倉北区片野3丁目4-14	TEL (093) 921-1286	FAX (093) 922-4379
長崎営業所 〒851-1132 長崎市小江原4丁目2-5	TEL (095) 844-9875	FAX (095) 846-2251
海外事業部 〒630-0142 奈良県生駒市北田原町1112-1	TEL (0743) 72-0022	FAX (0743) 72-0056

ユーザー新規登録/確認/定期点検についてのお問い合わせは
☎ 0120-119-080
ホームページ <https://www.eagleclamp.co.jp>