

NETIS news

第2号 NETIS登録番号 KK-220010-A

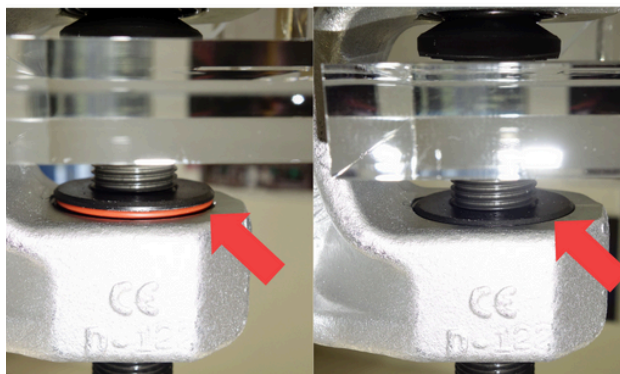
SBN型

ねじ式全方向クランプ

つり上げ・引張・つり下げ兼用
便利なスクリュークランプ

使用荷重：30～5000(kg) 有効板厚：1～50(mm)
まで対応できる豊富なラインナップ

各種詳細は [製品カタログへ](#) 



締付不足

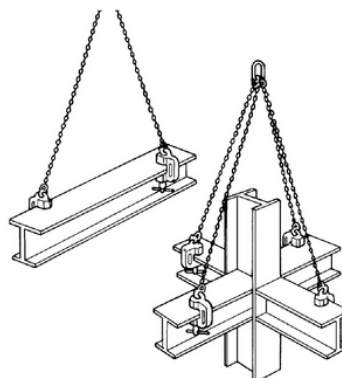
締付状態

締付確認ラインで施工性の向上

締付確認ラインが本体に收容されることで、締付状態を締付ねじ側から目視可能です。従来は、施工者の感覚や力量に頼るところが多く、締め忘れや締付のやり直しが頻発していましたが、締付確認が容易となり施工性の向上に繋がりました。

期待される効果：安全性の向上

球面アゴの回転により、くい込み力が増加し落下リスクを低減します。



詳細は [国土交通省運用 新技術情報提供システムNETIS 新技術概要説明情報](#)  をご確認ください。



EAGLE CLAMP CO., LTD.

次回もお楽しみに！

