

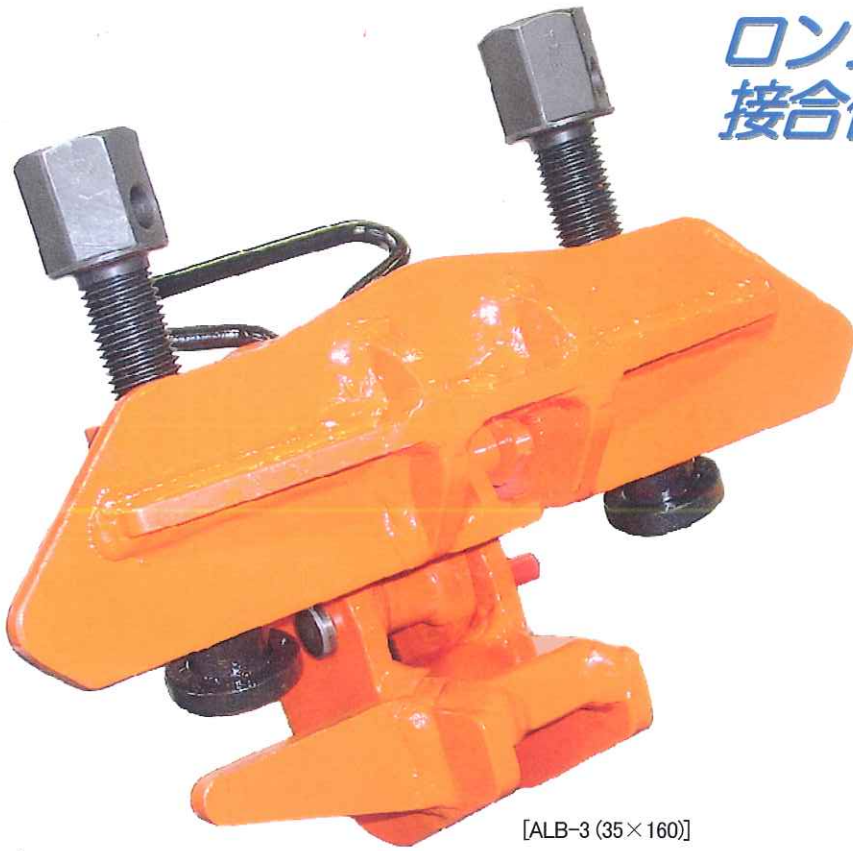


イーグル・クランプ®

段差調整接合クランプ

(つり上げ、つり下げ作業には使用できません)

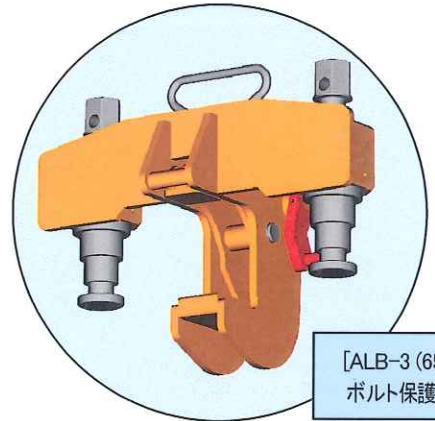
ロンジ材の段差調整作業 接合作業が1台で可能



[ALB-3 (35×160)]



[ALB-3 (35×160)]
フリータイプ



[ALB-3 (65×260)]
ボルト保護カラー付

TYPE TYPE ALB

- ・最大使用荷重 : 3 ton
- ・最大有効開口 : 35 mm, 65 mm
- ・安全係数 : 3 以上

使用方法



①

①取り付け

ロックリンクのクランプ位置およびガイド部が、段差の低い方の部材にくるように取り付けてください。



②

②ロック装置をセット

ロックハンドルを回してクランプが部材から外れないようにしてください。

③

③クランプを固定

ガイド部側 (段差の低い側) の締付ボルトを締めきってください。
フリータイプは段差の低い側のボルトを任意の位置まで締め込んでください。



④

④段差調整

反対側のボルトを締め付け、段差の調整を行ってください。

双方の締付ボルトを締め付け、または緩めて段差の調整を行ってください。



⑤

⑤接合

段差が整ったら、その位置で接合 (溶接) を行ってください。



EAGLE CLAMP CO.,LTD.

ALB型



寸法表

型式	ALB-3 (35×160)	ALB-3 (65×260)
最大荷重	3 ton	
最大開口	35 mm	65 mm
A	40(一辺)	70(センター90)
B	55	55
C	135	135
D	φ 12	φ 12
E	Max 256	Max 331
F	55	60
G	167	225
H	300	350
J	160	191
K	φ 40	φ 45
L	160	200
M	φ 22	φ 24
N	75	—
P	160	260
S	32	32
W ₁	58	60
W ₂	42	44
製品質量	8.4 kg	13.0 kg

分解構造図

部品番号	品名	枚数	部品名	数
1	本体			1
2	締付ボルト	2-1	締付ボルト	2
		2-2	締付ナット	2
		2-3	サークリップ	2
※3	ボルト保護カラー (65×260タイプのみ)			2
4	ロックリンク	4-1	リンク	1
		4-2	押さえ板	1
		4-3	カンメピン	1
		4-4	スプリングピン	1
5	リンクピン	5-1	リンクピン	1
		5-2	スプリングピン	1
6	ロック装置	6-1	ロックカム	1
		6-2	ロックハンドル	1
		6-3	スプリングピン	1
		6-4	スプリングピン	1
7	スプリング			1
8	取っ手	8-1	取っ手	1
		8-2	ボルト	1
		8-3	ナット	1

使用上の注意事項

- 危険** 最大使用荷重を超えて使用しないでください。
- 危険** 最大有効開口を超える部材に使用しないでください。
- 危険** つり上げ、つり下げ作業には使用できません。
- 危険** 作業開始前の点検を必ず実施し、作動不良や本体、部品の変形、摩耗、損傷したクランプは使用しないでください。
- 指示** 取り付け部材に開口部の奥が当たるまでクランプを差し込んで、ロック装置を作動させ、ねじを締め込んでください。

世界の吊具 イーグル・クランプ株式会社

本社 / 〒542-0012 大阪市中央区谷町8丁目2番3号 (久野野木ビル) * (06)6762-0341 代 FAX (06)6768-5718 代
 (資 料 部) E-mail: (本社) eagle@eagleclamp.co.jp (営業本部) aya-m@eagleclamp.co.jp
 東京支店 / 〒221-0822 横浜市神奈川区西神奈川2-2-2 (日光ビル) * (045)491-5355 代 FAX (045)491-9633 代
 仙台支店 / 〒983-0014 仙台市青葉区南5丁目7番地の3 * (022)254-5161 代 FAX (022)254-5163 代
 北関東支店 / 〒373-0817 群馬県太田市板垣町1402 (丸合ビル) * (0276)46-7331 代 FAX (0276)46-7004 代
 千葉支店 / 〒290-0056 千葉県市原市五井1205-1 * (0436)23-4811 代 FAX (0436)23-4812 代
 名古屋支店 / 〒456-0062 名古屋市緑区大宝1丁目5-17 * (052)671-4137 代 FAX (052)671-5730 代
 大阪支店 / 〒542-0012 大阪市中央区谷町8丁目2番3号 (久野野木ビル) * (06)6762-2081 代 FAX (06)6768-8275 代
 北陸支店 / 〒921-8011 金沢市入江3丁目132番地 (桜村ビル) * (076)291-2026 代 FAX (076)291-2027 代
 岡山支店 / 〒700-0986 岡山市南区松原3丁目5番地21号 * (086)246-1451 代 FAX (086)246-8951 代
 広島支店 / 〒733-0863 広島市西区基津南3丁目7番9号 * (082)279-6600 代 FAX (082)501-2566 代
 小倉支店 / 〒802-0064 北九州市小倉北区片野3丁目4番14号 (掛之ビル) * (093)921-1286 代 FAX (093)922-4379 代
 長崎支店 / 〒852-8106 長崎市岩井町13番3号 * (095)844-9875 代 FAX (095)846-2251 代
 奈良工場 / 〒630-0142 奈良県生駒市北田原町1570 * (0743)78-0571 代 FAX (0743)78-1639 代
 株 前 部 / 〒630-0142 奈良県生駒市北田原町1570 * (0743)78-0571 代 FAX (0743)78-0572 代

ユーザー新規登録・確認、定期点検についてのお問い合わせは、

☎ 0120-119-080

ホームページ

http://www.eagleclamp.co.jp