



イーグル

新製品

オートマチック U字溝用クランプ

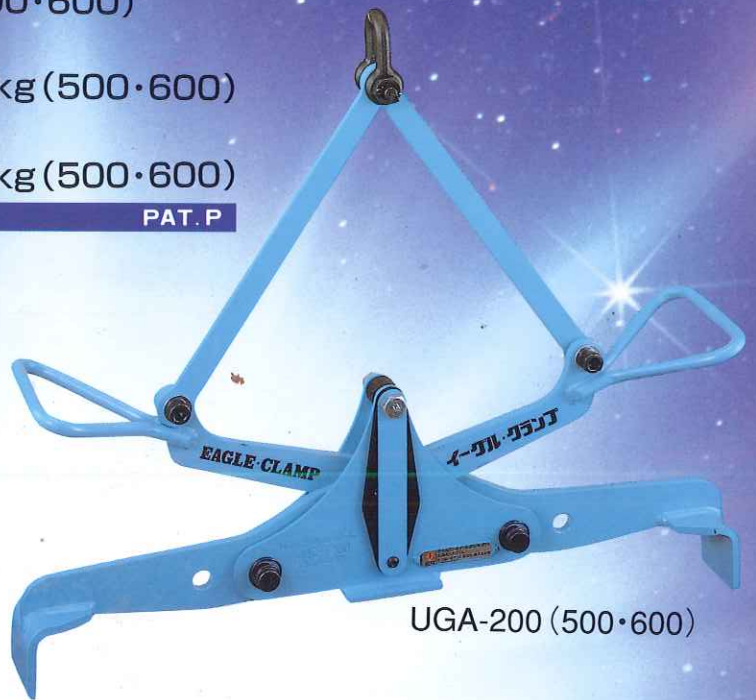
UGA-200 kg (500・600)

UGMA-200 kg (500・600)

UGHA-200 kg (500・600)

PAT.P

- 最大使用荷重：200kg ●安全係数：5以上
- 有効吊幅：開口寸法 500mmは450～515
開口寸法 600mmは550～615



UGA-200 (500・600)



UGMA-200 (500・600)



UGHA-200 (500・600)

★自動着脱装置付き!!
(PAT.P.)

★油圧ショベルの運転席から、遠隔操作でクランプの着脱が容易にできる「自動着脱装置」付きです。

★クランプを着地させるごとに、開口部を開放状態と、閉じた状態を交互に繰り返します。

★コンクリート製品の荷降ろしに最適です。

■用途 ●U字溝 ●溝蓋 ●縁石等の運搬・敷設作業

■適用部材 ●U字溝 ●側溝蓋 ●歩車道境界ブロック ●Lブロック等



ISO-9001
A.C.NO.YKA 0200132

Design, Manufacture, Maintenance and Management

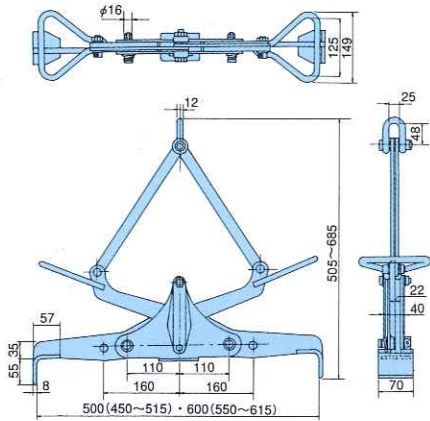
World wide lifting equipment
EAGLE CLAMP

B-1 第3版

●仕様・寸法図 (仕様及び塗装色は予告なく変更することがあります。)

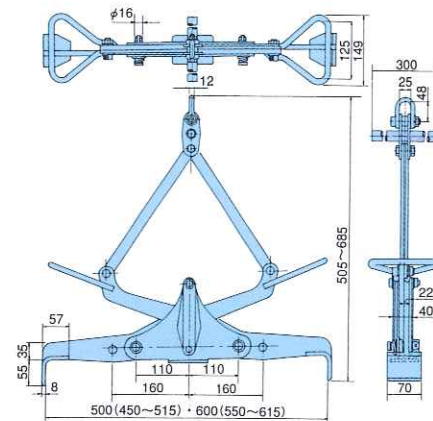
UGA-200

kg (500・600)
製品質量8.5kg



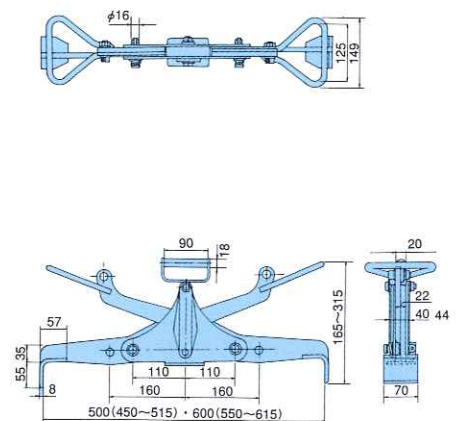
UGMA-200

kg (500・600)
製品質量9.2kg



UGHA-200

kg (500・600)
製品質量7.7kg



●使用方法

① 開口部の開放

開口部の閉じているクランプを一旦着地させ、引き上げる。(開放)

② 取り付け

クランプを吊荷に差し込み、一旦吊荷に預ける。開口部の差し込み状態を確認しながら、クランプを静かに引き上げる。(吊上げ)

③ 取り外し

吊荷を着床させ、スリングがたるむまで巻き下げる。完全に無負荷の状態にした後、静かにクランプを引き上げる。(開放)

●使用上の注意事項

⚠ 危険 1.ご使用前に必ず取扱説明書をお読み下さい。

⚠ 危険 2.作業開始前の点検を必ず実施し、作動不良や、本体や部品の变形・摩耗・損傷したクランプは使用しないで下さい。

⚠ 危険 3.クランプの最大使用荷重及び許容吊幅を超える吊荷は、絶対に吊らないで下さい。

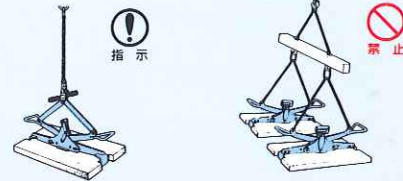
⚠ 注意 4.マシン吊を行う場合は、必ず玉掛け作業に適したスリングを使用して下さい。

⚠ 危険 5.養生中のコンクリート製品には使用しないで下さい。

⚠ 危険 6.つかみ部に勾配のある部材にはクランプを使用しないで下さい。

⚠ 危険 7.U字溝は必ず長手方向をクランプして下さい。側壁を挟んでクランプすると、U字溝が割れる恐れがあります。

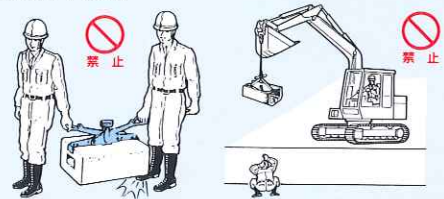
⚠ 危険 8.必ず1点吊で使用して下さい。2点吊以上の多点吊は厳禁です。



⚠ 危険 9.吊荷に開口部の奥が当たるまでクランプを差し込んで下さい。



⚠ 危険 10.吊荷の落下・転落範囲内に立ち入らないで下さい。また、歩行運搬中や着地時に、吊荷の下に足や手を入れないで下さい。



⚠ 危険 11.このクランプで、引き起こし・反転作業はできません。

⚠ 危険 油圧ショベルでクランプを使用する場合、「労働安全衛生規則第164条」並びに「労働基準局通達 基発第542号」を厳守して下さい。

世界の吊具 イーグル・クランプ株式会社

本社 〒542-0012 大阪市中央区谷町9丁目2番3号(久寿野木ビル) E-mail: (本社) eagle@eagleclamp.co.jp (営業本部) aya-rn@eagleclamp.co.jp
 東京支店 〒221-0822 横浜市神奈川区西神奈川12-22 (日光ビル) ☎ (045) 491-5365 (代) FAX (045) 491-8633
 札幌支店 〒003-0833 札幌市中央区南一条西3丁目12番9号 ☎ (011) 873-6053 (代) FAX (011) 873-6306
 仙台支店 〒983-0014 仙台市宮城野区蔵前1丁目27番地の3 ☎ (022) 254-5161 (代) FAX (022) 254-5163
 北関東支店 〒373-0817 群馬県未田市飯塚町1402 (九合ビル) ☎ (0278) 46-7331 (代) FAX (0278) 46-7004
 千葉支店 〒290-0058 千葉県市川市五井1-205-1 ☎ (0436) 23-4811 (代) FAX (0436) 23-4812
 名古屋支店 〒458-0062 名古屋市熱田区大宮1丁目5-17 ☎ (052) 671-4137 (代) FAX (052) 671-5730
 大阪支店 〒542-0012 大阪市中央区谷町9丁目2番3号(久寿野木ビル) ☎ (06) 6762-0341 (代) FAX (06) 6768-5718 (代)
 北陸支店 〒921-8011 金沢市入江3丁目132番地 (帯村ビル) ☎ (076) 291-2026 (代) FAX (076) 291-2027
 岡山支店 〒700-0986 岡山市新屋敷町3丁目5番21号 ☎ (086) 246-1461 (代) FAX (086) 246-8931
 広島支店 〒733-0863 広島市西区琴平南3丁目7番9号 ☎ (082) 279-6600 (代) FAX (082) 501-2566
 小倉支店 〒802-0084 北九州市小倉北区片野3丁目4番14号 (柳之ビル) ☎ (093) 921-1286 (代) FAX (093) 922-4379
 長崎支店 〒855-8106 長崎市引町1-3番3号 ☎ (095) 844-9876 (代) FAX (095) 846-2251
 奈良工場 〒630-0142 奈良県生駒市北田原町1570 ☎ (0743) 78-0571 (代) FAX (0743) 78-1639
 技術部 〒630-0142 奈良県生駒市北田原町1570 ☎ (0743) 78-0571 (代) FAX (0743) 78-0572

ユーザー新規登録・確認、定期点検についてのお問い合わせは、
☎ 0120-119-080

ホームページ
http://www.eagleclamp.co.jp