



# イーグルクランプ

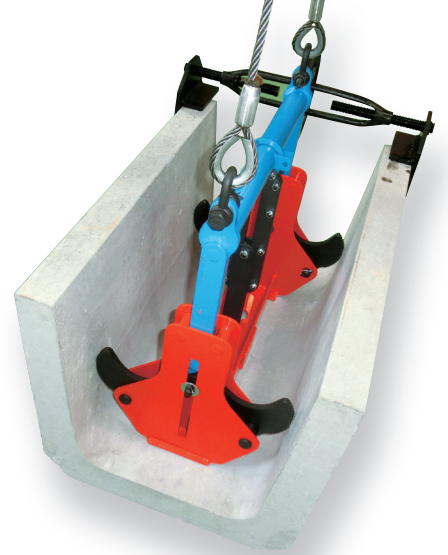
## コンクリート二次製品内つり用クランプ

### U字溝内つり軽量型

# EUIF型

## 特長

- ・小型軽量・シンプル構造
- ・良く使う使用サイズに絞り、調整無しで使える。
- ・自動着脱装置付で、効率よく作業ができる。
- ・位置調整ローラー付き (EUIF-800のみ)



EUIF-600



EUIF-600

## 新登場

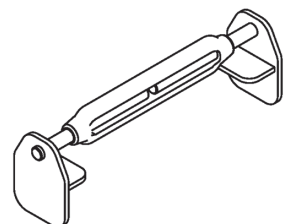
## EUIF-800



位置調整ローラー  
(EUIF-800のみ)

## 付属品

- ・つり上げ用ワイヤ
- ・割れ止めホルダー 1個



品質マネジメントシステム ISO9001 認証取得

LRQA  
CERTIFIED

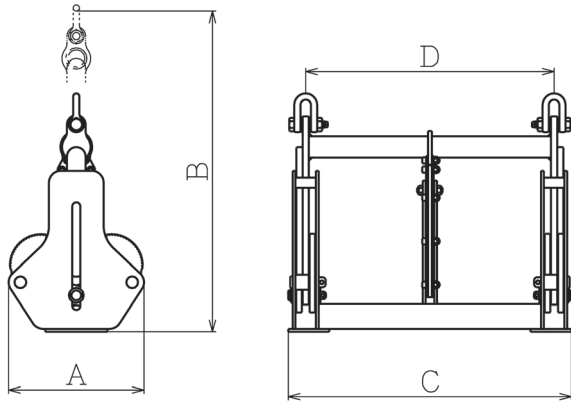
ISO 9001

### ISO-9001

A.C.NO.YKA 0200132

Design, Manufacture, Maintenance, Management.

## 寸法図



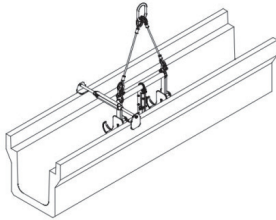
型 式	最大使用荷重 (kg)	使用可能内幅 (mm)
EUIF-600	600	220～300
EUIF-800	800	310～450

寸法 (mm)				製品質量 (kg)
A	B	C	D	
218	356～515	456	400	16.6
308	476～724	472	408	28.5

- つり上げ用ワイヤ：マスターリンク付ワイヤ (L=500mm) ダブル
- 位置調整ローラーは、内幅の自動調心用。(自重のある EUIF-800 のみ)

## 用途

道路側溝 U 字溝の内つり上げ、運搬、積み下ろし、敷設作業



## 適応商品

型 式	落ちふた式 U 形側溝 (JIS A 5372) 1 種、3 種	U 字溝 (JIS A 5305)
	(長さ：2000mm 以内)	
呼び名		
EUIF-600	250、300A、300B、300C	240、300A、300B、300C
EUIF-800	400A、400B	360A、360B、450

\*使用条件に適合している商品をご使用ください。

## 構造と作動機構

- ・本クランプは、つり荷の質量を締付力 (グリップ力) に変換する独自のリンク機構を採用、クランプにかかる荷重に従い、リンク機構による倍力作用とカム機構による自動締付作用により、安定したつり上げ・運搬ができる構造となっています。
- ・本体のセンター位置に装備した、自動着脱装置により、クレーン等の操作にて開放⇄締付を交互に行う事ができます。

## 使用方法

- ①クランプのカムが閉じた状態 (開放) でつり荷の内溝センター部にワイヤロープが完全に緩むまで着床させる。
- ②つり上げを開始するとカムが開き (締付)、つり荷内部をつかみ、つり上げ可能となります。
- ③つり荷を敷設位置に移動して安定した状態に着地した事を確認し、①のようにワイヤロープを緩めると、カムが閉じてロックされます。(ロックされるまで緩めないでつり荷がつり上がりますので注意してください。)
- ④再びつり上げると、クランプだけがつり上がります。そのまま次の①からの作業が可能となります。

※割れ止めホルダーはつり荷センターのクランプの側近にセットしてください。

**ご使用前に必ず取扱説明書をよくお読みください。**

このパンフレットの内容 (仕様、寸法、塗装色、各情報等) に関しましては、予告なく変更することがあります。



世界の吊具

**イーグルクランプ株式会社**

本社	〒530-0005 大阪市北区中之島6丁目2-40	TEL (06) 6476-8150	FAX (06) 6476-8155
札幌営業所	〒003-0837 札幌市白石区北郷7条7丁目1-10	TEL (011) 873-6053	FAX (011) 873-6306
仙台営業所	〒983-0014 仙台市宮城野区高砂1丁目4-8	TEL (022) 254-5161	FAX (022) 254-5163
北関東営業所	〒373-0806 群馬県太田市龍舞町5342	TEL (0276) 46-7331	FAX (0276) 46-7004
東京営業所	〒221-0822 横浜市神奈川区西神奈川2丁目2-2	TEL (045) 491-5355	FAX (045) 491-9633
千葉営業所	〒290-0056 千葉県市原市五井1205-1	TEL (0436) 23-4811	FAX (0436) 23-4812
名古屋営業所	〒453-0864 名古屋市中村区横前町551-4-1	TEL (052) 419-1301	FAX (052) 419-1302
北陸営業所	〒921-8011 金沢市入江3丁目132	TEL (076) 291-2026	FAX (076) 291-2027
大阪営業所	〒542-0012 大阪市中央区谷町8丁目2-3	TEL (06) 6762-2081	FAX (06) 6768-8275
岡山営業所	〒700-0971 岡山市北区野田3丁目13-35	TEL (086) 246-1451	FAX (086) 245-8951
広島営業所	〒733-0863 広島市西区草津南3丁目7-9	TEL (082) 279-6600	FAX (082) 501-2566
小倉営業所	〒802-0064 北九州市小倉北区片野3丁目4-14	TEL (093) 921-1286	FAX (093) 922-4379
長崎営業所	〒851-1132 長崎市小江原4丁目2-5	TEL (095) 844-9875	FAX (095) 846-2251
海外事業部	〒630-0142 奈良県生駒市北田原町1112-1	TEL (0743) 72-0022	FAX (0743) 72-0056

ユーザー新規登録/確認/定期点検についてのお問い合わせは

フリーダイヤル 0120-119-080

ホームページ <https://www.eagleclamp.co.jp>