

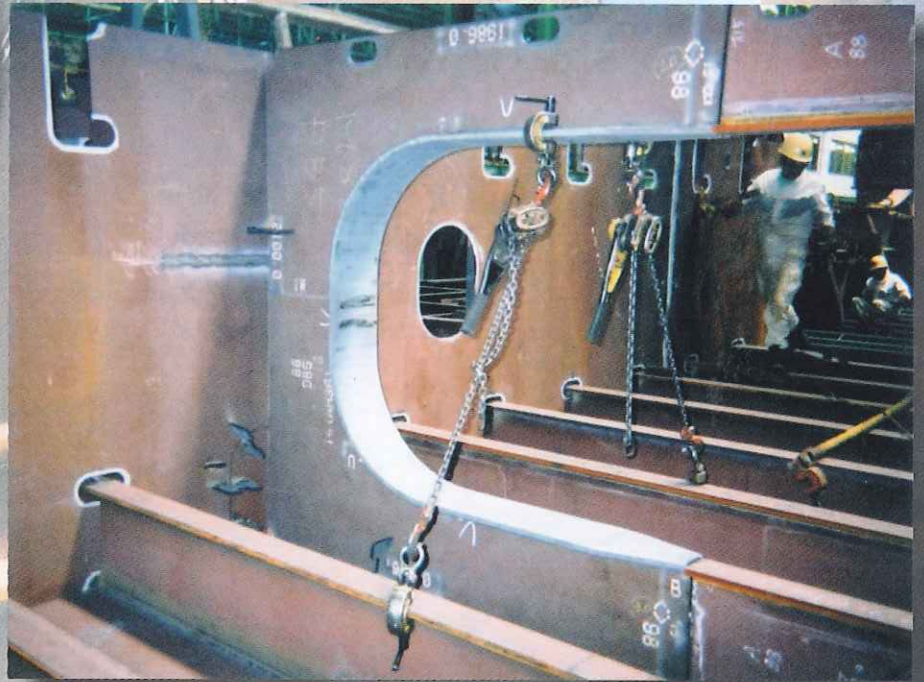


イーグル・クランプ®

引張り専用
全方向無傷クランプ(歯山なし)

SRN型

- 最大使用荷重：1.5ton~3.0ton
- 有効板厚：4.5~40mm
- 安全係数：3以上



特長

- 1 回転式つり環付き(360度全方向)
- 2 超合金製鍛造本体で軽量
- 3 球面アゴ付き
- 4 ねじ式締付型
- 5 引張り、位置合わせに最適
- 6 取り付け、取り外しが簡単
- 7 「ねじ式万力」では有りません
- 8 グリップ力は荷重に比例します

注意

引張荷重が大きすぎると歯形が付きます

特許



ISO-9001
A.C.NO.YKA 0200132

Design, Manufacture, Maintenance and Management



EAGLE CLAMP

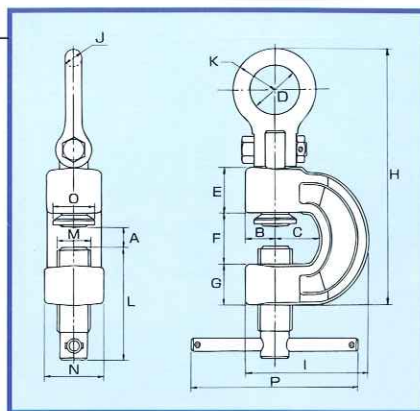
B-21 第3版

イーグルクランプ®

引張り専用 全方向無傷クランプ

SRN型

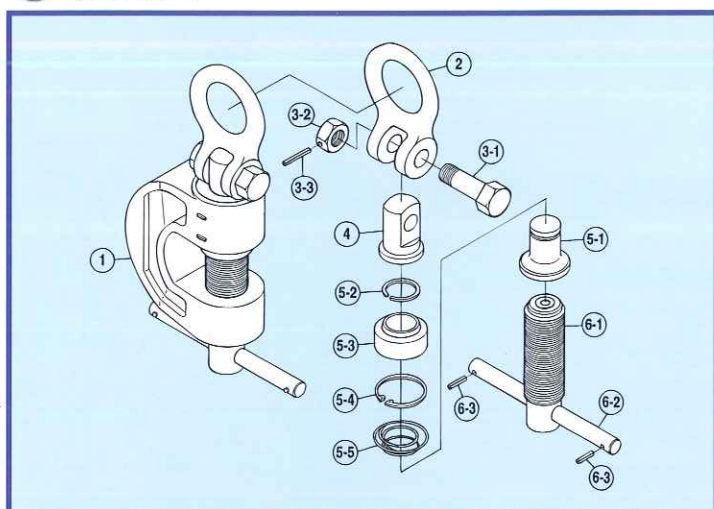
- 最大使用荷重：1.5ton～3.0ton
- 有効板厚：4.5～40mm
- 安全係数：3以上



寸法表

型式	寸法記号	A	B	C	D	E	F	G	H	I	J	K	L	M	N	O	P	質量
SRN-1.5 (0-30)	0-30	27	40	φ45	42	47.5	38	236.5	112	φ15	37.5	103	φ30	54	φ38	150	4.1	
SRN-3 (0-40)	0-40	32.5	45	φ50	56	65	46	287	135.5	15X16	41	130	φ36	65	φ50	150	6.3	

分解図



部品

部品番号	品名	枝番	部品名	数
1	本体			1
2	つり環			1
3	つり環ボルト	3-1	つり環ボルト	1
		3-2	ナット	1
		3-3	スプリングピン	1
4	コネクティングロッド			1
5	球面アゴ	5-1	球面アゴ	1
		5-2	サークリップ	1
		5-3	ベアリング	1
		5-4	球面アゴ用スナップリング	1
		5-5	コーンスプリング	1
6	締付ねじ	6-1	締付ねじ	1
		6-2	締付ハンドル	1
		6-3	スプリングピン	1

使用上の注意事項

1 危険

クランプの最大使用荷重および許容使用板厚を超える部材には絶対に使用しないでください。

2 危険

このクランプは、つり上げ、つり下げ作業には使用できません。

3 危険

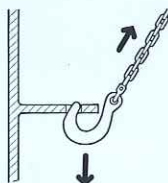
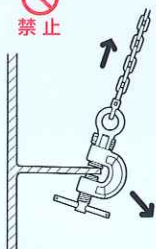
作業部材の転倒範囲内には立ち入らないで下さい。又、頭上でのクランプ作業は絶対にしないで下さい。

4 危険

作業開始前の点検を必ず実施し、作動不良や本体や部品の变形、摩耗、損傷したクランプは使用しないでください。

5 危険

クランプの飛散やフックの飛び跳ねにご注意下さい。



6 指示

くり返し荷重がかかる場合には、再作業開始前に必ず締付ねじの増し締めを行ってください。

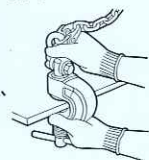


7 指示

取付け部材に開口部の奥が当たるまでクランプを差し込んで、ねじを締め付けてください。(150kgf/cm以上)



指示



世界の吊具 イーグルクランプ®株式会社

本社 / 〒542-0012 大阪市中央区谷町3丁目2番3号(久寿野木ビル) ☎(06)6762-0341(代) FAX(06)6768-5718(代)
 (貿易部) E-mail:(本社)eagle@eagleclamp.co.jp (営業本部)aya-m@eagleclamp.co.jp
 東京支店 / 〒221-0822 横浜市神奈川区西神奈川2-2-2(日光ビル) ☎(045)491-5355(代) FAX(045)491-9633
 札幌営業所 / 〒003-0837 札幌市白石区北郷7条7丁目1番10号 ☎(011)873-6053(代) FAX(011)873-6306
 仙台営業所 / 〒983-0014 仙台市宮城野区高砂1丁目27番地の3 ☎(022)254-5161(代) FAX(022)254-5163
 北関東営業所 / 〒373-0808 群馬県太田市龍舞町5342 ☎(0276)46-7331(代) FAX(0276)46-7004
 千葉営業所 / 〒290-0056 千葉県市原市五井1205-1 ☎(0436)23-4811(代) FAX(0436)23-4812
 名古屋営業所 / 〒456-0062 名古屋市熱田区大宝1丁目5-17 ☎(052)671-4137(代) FAX(052)671-5730
 大阪営業所 / 〒542-0012 大阪市中央区谷町3丁目2番3号(久寿野木ビル) ☎(06)6762-2081(代) FAX(06)6768-8275
 北陸営業所 / 〒921-8011 金沢市入江3丁目132番地(福村ビル) ☎(076)291-2026(代) FAX(076)291-2027
 岡山営業所 / 〒700-0986 岡山市新豊敷町3丁目5番21号 ☎(086)245-1451(代) FAX(086)245-8951
 広島営業所 / 〒733-0863 広島市西区鞆津南3丁目7番9号 ☎(082)279-6800(代) FAX(082)501-2566
 小倉営業所 / 〒802-0064 北九州市小倉北区片野3丁目4番14号(勝之ビル) ☎(093)921-1286(代) FAX(093)922-4379
 長崎営業所 / 〒852-8106 長崎市岩川町13番3号 ☎(095)844-9875(代) FAX(095)846-2251
 奈良工場 / 〒630-0142 奈良県生駒市北田原町1570 ☎(0743)78-0571(代) FAX(0743)78-1639
 技術部 / 〒630-0142 奈良県生駒市北田原町1570 ☎(0743)78-0571(代) FAX(0743)78-0572

ユーザー新規登録・確認、定期点検についてのお問い合わせは、
☎ 0120-119-080

ホームページ
http://www.eagleclamp.co.jp