

SBB型 500kg・
1t・2t・3t・5t

SBN型 300kg・500kg・
800kg・
1t・2t・3t・5t

つり上げ

つり下げ

引張り

SBb型 5t・8t

長らくお待たせいたしました!

待望の **SBB型 広口タイプ**

SBB-1 (40-70) が

New!!



新発売!



NETIS

— 国土交通省 新技術情報提供システム —
登録番号 KK-220010-A



イーグル・クランプだけの安全性

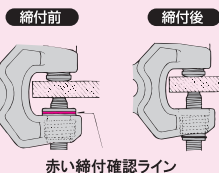
確実な取り付けが可能に!

締付状態が一目で分かる!

締付状態確認機構

プレッシャーナットに取り付けられた、赤い締付確認ラインが本体に隠れることで、ねじの締め忘れが一目瞭然です。

※確認ラインが消えてから、さらに規定締付トルク以上で増し締めしてください。



赤い締付確認ライン

作業開始前に必ず締付ねじを規定締付トルク以上で締め付けてください。

品質マネジメントシステム ISO 9001認証取得



ISO-9001
A.C.NO. YKA 0200132

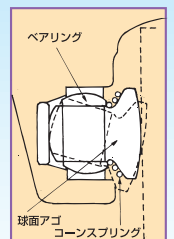
Design, Manufacture, Maintenance and Management



イーグル・クランプ®株式会社

球面アゴ傾き防止機構

球面アゴ姿勢制御用コンスプリングにより、球面アゴを常に正しい位置に保ち、確実に取り付けが可能です。



球面アゴ コンスプリング

締付力を安定させる!

先端パッド式締付ねじ

締付ねじの先端パッドが独立して回転するため、所定の位置へ抵抗なく取り付けが可能です。また、締付位置のズレを抑え歯先の摩耗を軽減します。

*SBB型、SBb型のみ

全方向つり用 ねじ式クランプ

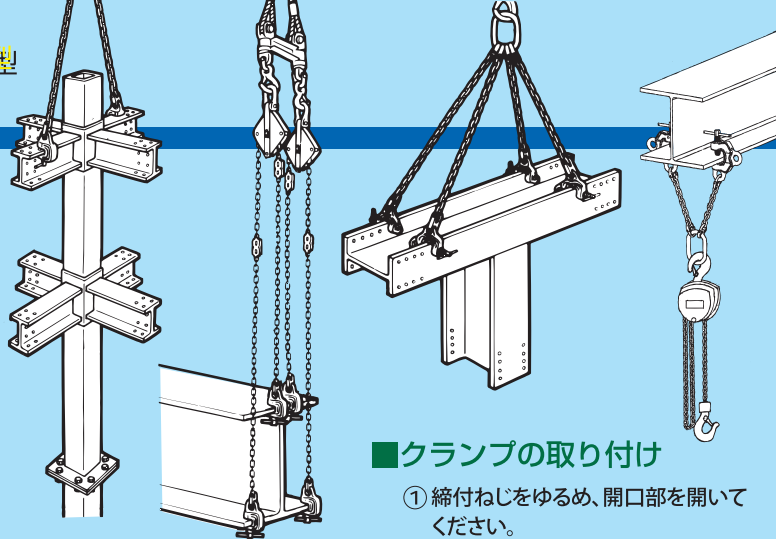
SBB型 **SBBb型**
SBN型

■特長

- つり荷重による球面アゴ式自動締付機構
- 軽量、堅固、コンパクト
- ツインシャックルで縦・横・斜めつり可能 (SBB型)
(クランプの2穴同時使用はできません)
- 球面アゴ、傾き防止機構で取り付け簡単

■用途

- つり上げ、運搬、つり下げ、反転
- 溶接、組立、建て方、搭載、プレス加工、ベンディング加工
- つりピース、引張りピース、固定治具等

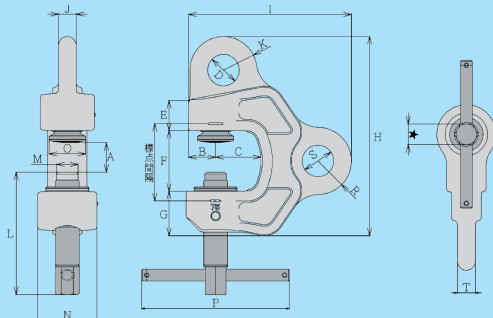


■クランプの取り付け

- ① 締付ねじをゆるめ、開口部を開いてください。
- ② 鋼材に開口部の奥が当たるまで、クランプを差し込んでください。
- ③ 球面アゴが傾かないように注意しながら締付ねじを強く締め付ける。(規定締付トルク以上)
- ④ プレッシャーナットの確認ライン(赤)が消えるのを確認し、更に増し締めすること。

■SBB型 (ツインシャックル型ねじ式クランプ)

■SBBb型 (大型ねじ式クランプ)



★締付ねじ 頭部六角の二面幅<サイズ>は21mmです。

型式	使用荷重 最小~最大 (kg)	有効板厚 (mm) A	寸法(mm)																	製品質量 (kg)	
			B	C	D	E	F	G	H	I	J	K	L	M	N	O	P	R	S		T
SBB-500	50~500	1~25	23	25	φ27	22	41	29	140	112	15	24	96	φ20	46	φ27.5	150	24	φ27	15	1.8
SBB-1	100~1000	1~40	27.5	45	φ32	31	61	46	203	165.5	18	34	124	φ24	55	φ37	150	34	φ32	18	4.0
SBB-1	100~1000	40~70	27.5	65	φ32	36.5	92	43	234	186.5	18	34	125	φ28	65	φ37	150	34	φ32	18	5.5
SBB-2	400~2000	1~40	35	43	φ36	44	66	45.5	218	183	25	38.5	134	φ32	74	φ43	150	36	φ32	25	7.6
SBB-3	600~3000	5~35	40	47.5	φ45	42	64	61.5	245	170	30	42.5	137.5	φ36	80	φ50	200	30	φ31	38	8.8
SBB-5	1000~5000	10~40	48	55	φ50	52	75.5	66.5	276	213	35	47	157	φ40	96	φ60	200	45	φ37	44	15.8
SBBb-5	1000~5000	40~80	45	92	—	83	115	87	285	282.5	—	—	175	φ46	107	φ60	200	57.5	φ60	40	24.4
SBBb-8	1600~8000	65~100	49	92	—	97	146	101	344	280	—	—	190	φ64	128	φ70	200	52	φ41	40	31.6

New!!

※印の納期については、その都度お問い合わせください。

●SBB・SBBb型 規定締付トルク表

型式	規定締付トルク
SBB-500	1470N・cm
SBB-1	1470N・cm
SBB-2	1960N・cm
SBB-3	2450N・cm
SBB-5	2450N・cm
SBBb-5	2450N・cm
SBBb-8	2450N・cm

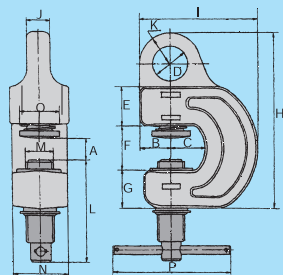
●SBN型 規定締付トルク表

型式	規定締付トルク
SBN-300・500	1470N・cm
SBN-800・1	1470N・cm
SBN-2	1960N・cm
SBN-3	2450N・cm
SBN-5	2450N・cm

■SBN型



SBN-1



★締付ねじ 頭部六角の二面幅<サイズ>は21mmです。

型式	使用荷重 最小~最大 (kg)	有効板厚 (mm) A	寸法(mm)														製品質量 (kg)	
			B	C	D	E	F	G	H	I	J	K	L	M	N	O		P
SBN-300	30~300	1~25	19	25	φ23	26	41	26	131.5	74	14	21.5	92	φ18	43	φ27.5	150	1.2
SBN-500	50~500	1~25	23	25	φ27	29	41	29	140	86	15	24	96	φ20	46	φ27.5	150	1.8
SBN-800	80~800	25~50	26.5	34	φ30	29	66	29.5	174.5	110.5	16	29	96	φ20	48	φ27.5	150	2.4
SBN-1	100~1000	1~30	33	33	φ35	35.5	49.5	36	181.5	113	18	35.5	109	φ24	60	φ37	150	3.8
SBN-2	400~2000	5~30	35	35	φ36	41	55	40	195	127	25	35	117	φ28	65	φ43	150	5.6
SBN-3	600~3000	5~35	40	43	φ45	47.5	61	45.5	223	150	30	40	134	φ32	70	φ50	150	8.3
SBN-5	1000~5000	10~40	47	45	φ50	52	73	55	260	177	35	47	143.5	φ38	84	φ60	200	13.8

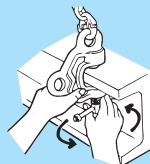
●カタログに記載の内容(仕様・寸法・色・写真等)は予告なしに変更することがあります。

★ご使用の前に必ず取扱説明書をよくお読みください。

⚠ 注意

■増し締め厳守

- ① 再作業開始前にも必ず締付ねじを再度締め付けてください。
- ② つりピース代用として使用する場合にも、増し締めに厳守してください。



*締め付けは規定締付トルク以上

■取り外し

- ① つり環に荷重が掛かっていないことを確認してください。
- ② 締付ねじをゆるめ、クランプを手で持って取り外してください。

世界の吊具
イーグル・クランプ株式会社

本社 〒530-0005 大阪市北区中之島6丁目2-40
札幌営業所 〒003-0837 札幌市白石区北郷7条7丁目1-10
仙台営業所 〒983-0014 仙台市宮城野区高砂1丁目4-8
北関東営業所 〒373-0806 群馬県太田市龍舞町5342
東京営業所 〒221-0822 横浜市神奈川区西神奈川12丁目2-2
千葉営業所 〒290-0056 千葉県市原市五井1205-1
名古屋営業所 〒453-0864 名古屋市中村区横前町551-4-1
北陸営業所 〒921-8011 金沢市入江3丁目132
大阪営業所 〒542-0012 大阪市中央区谷町8丁目2-3
岡山営業所 〒700-0971 岡山市北区野田3丁目13-35
広島営業所 〒733-0863 広島市西区草津南3丁目7-9
小倉営業所 〒802-0064 北九州市小倉北区片野3丁目4-14
長崎営業所 〒851-1132 長崎市小江原4丁目2-5
海外事業部 〒630-0142 奈良県生駒市北田原町1112-1

TEL(06)6476-8150 FAX(06)6476-8155
TEL(011)873-6053 FAX(011)873-6306
TEL(022)254-5161 FAX(022)254-5163
TEL(0276)46-7331 FAX(0276)46-7004
TEL(045)491-5355 FAX(045)491-9633
TEL(0436)23-4811 FAX(0436)23-4812
TEL(052)419-1301 FAX(052)419-1302
TEL(076)291-2026 FAX(076)291-2027
TEL(06)6762-2081 FAX(06)6768-8275
TEL(086)246-1451 FAX(086)245-8951
TEL(082)279-6600 FAX(082)501-2566
TEL(093)921-1286 FAX(093)922-4379
TEL(095)844-9875 FAX(095)846-2251
TEL(0743)72-0022 FAX(0743)72-0056

ユーザー新規登録・確認、定期点検についてのお問い合わせは、
0120-119-080

ホームページ

<https://www.eagleclamp.co.jp>