

イーグル・クランプ[®] リフティングポイントシリーズ

次世代のボールベアリング内蔵スィーベル!

THEIPA[®] Point

新製品



ボルト止式全方向リング

(ユニバーサル 360度 回転式 重荷重用)

- 傾斜角 180°、軸に対して 360° 回転
- リンク部にクリンプ加工を施し振れを防止

特許申請中

- 横列のベアリングと中心部にベアリングを追加したことで横荷重方向による固定を防止
- 内外面とも強固な表面処理で腐食から保護
- グレード 10 使用
(当社従来品比強度 25%UP)
- 金型反転作業に最適

安全係数5以上



- コンクリート 2 次製品, 工作機械、各種重量物の確実なつり上げ、横持移動に威力を発揮します。
- スィーベル頭部の刻印で傾斜角が明瞭。



スムーズに回転

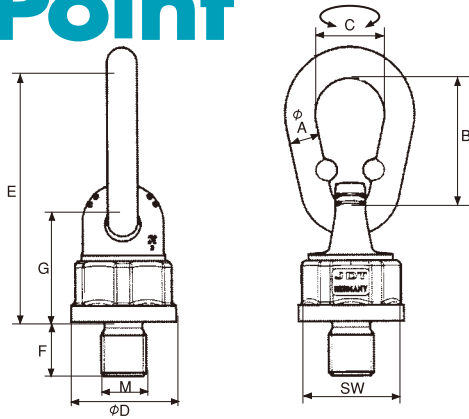


中心部にボールを追加

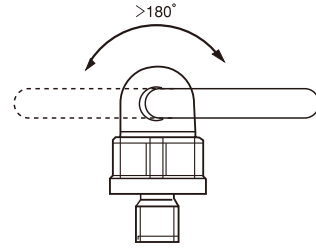
< 使用例 >



THEIPA® Point



●本体の浮き出し文字は型式番号です。
最大使用荷重は、本体に取り付けてる
タグに刻印しています。



メートル並目ネジ仕様

■仕様

型式	ネジ径	使用荷重 (t)	寸法 (mm)									締付トルク (N・m)	製品質量 (kg)	標準価格 (円)
			φA	B	C	φD	E	F	G	M	SW			
TP 0.5	M10	0.4	13	55	32	36.5	96	18	41	10	34	10~40	0.42	24,770
TP 0.7	M12	0.56	13	55	32	36.5	96	18	41	12	34	15~40	0.43	25,830
TP 1.4	M16	1.1	13	55	32	36.5	96	20	41	16	34	45~150	0.43	26,980
TP 2.5	M20	2.0	16	70	34	52	127	30	57	20	46	100~170	0.95	30,980
TP 4	M24	3.2	18	85	45	57	148	30	63	24	50	190~280	1.43	42,790
TP 6.7	M30	5.3	20	85	45	70	163	35	78	30	65	230~400	2.33	47,890
TP10	M36	8.0	23	115	60	81	201	50	86	36	75	270~600	3.72	72,120
TP12.5	M42	10.0	23	115	60	81	201	50	86	42	75	270~700	3.82	194,120
TP17	M42	10.4	30	140	70	104	246	60	106	48	95	350~800	7.34	220,000
TP17	M48	13.6	30	140	70	104	246	60	106	48	95	350~800	7.57	251,150
☆ TP20	M64	16.0	30	140	70	104	246	96	106	64	95	350~900	8.85	都度見積り
☆ TP28	M72	22.4	35	170	80	129	305	120	135	72	115	500~1200	17.58	都度見積り
☆ TP35	M80	28.0	43	220	100	148	366	120	146	80	135	500~1500	25.10	都度見積り
☆ TP40	M90	32.0	46	240	110	170	422	150	182	90	150	500~1500	38.00	都度見積り
☆ TP40	M100	32.0	46	240	110	170	422	150	182	100	150	500~1700	39.80	都度見積り

■使用荷重表

☆印の即納品は、ございません。ご注文に際しては、必ず納期をご確認下さい。

つり方		1		2		2		3本又は4本	
β角度(外角)		0°	90°	0°	90°	0°~45°	45°~60°	0°~45°	45°~60°
型式	ネジ径	ton	ton	ton	ton	ton	ton	ton	ton
TP 0.5	M10	0.8	0.4	1.6	0.8	0.56	0.4	0.8	0.6
TP 0.7	M12	1.1	0.56	2.2	1.1	0.8	0.56	1.1	0.8
TP 1.4	M16	2.2	1.1	4.4	2.2	1.6	1.1	2.4	1.6
TP 2.5	M20	4.0	2.0	8.0	4.0	2.8	2.0	4.2	3.0
TP 4	M24	6.4	3.2	12.8	6.4	4.4	3.2	6.8	4.8
TP 6.7	M30	9.6	5.3	19.2	10.7	7.6	5.3	11.2	8.0
TP10	M36	12.0	8.0	24.0	16.0	11.2	8.0	16.9	12.0
TP12.5	M42	12.0	10.0	24.0	20.0	13.6	10.0	20.0	14.4
TP17	M42	12.0	10.4	24.0	20.8	13.6	10.4	20.0	14.4
TP17	M48	20.0	13.6	40.0	27.2	18.8	13.6	28.0	20.0
TP20	M64	20.0	16.0	40.0	32.0	22.4	16.0	34.0	24.0
TP28	M72	26.0	22.4	52.0	44.8	31.2	22.4	46.4	33.6
TP35	M80	32.0	28.0	64.0	56.0	39.2	28.0	59.2	42.0
TP40	M90	40.0	32.0	80.0	64.0	44.8	32.0	67.2	48.0
TP40	M100	40.0	32.0	80.0	64.0	44.8	32.0	67.2	48.0

●このカタログの内容(仕様、寸法、塗装色等)に関しては、予告なく変更することがあります。

世界の吊具 イーグルクランプ株式会社

本社 / 〒540-0008 大阪市中央区大手前1丁目2-15
 札幌営業所 / 〒003-0837 札幌市白石区北郷7丁目1-10
 仙台営業所 / 〒983-0014 仙台市宮城野区高砂1丁目27-3
 北関東営業所 / 〒373-0806 群馬県太田市龍舞町5342
 東京営業所 / 〒221-0822 横浜市神奈川区西神奈川2-2-2
 千葉営業所 / 〒290-0056 千葉県市原市五井1205-1
 名古屋営業所 / 〒453-0864 名古屋市中村区横前町551-4-1
 北陸出張所 / 〒921-8011 金沢市入江3丁目132
 大阪営業所 / 〒542-0012 大阪市中央区谷町8丁目2-3
 岡山営業所 / 〒700-0971 岡山市北区野田3丁目13-35
 広島営業所 / 〒733-0863 広島市西区基津南3丁目7-9
 小倉営業所 / 〒802-0064 北九州市小倉北区片野3丁目4-14
 長崎営業所 / 〒851-1132 長崎市小江原4丁目2-5

TEL (06)6947-0423(代) FAX (06)6947-8423
 TEL (011)873-6053(代) FAX (011)873-6306
 TEL (022)254-5161(代) FAX (022)254-5163
 TEL (0276)46-7331(代) FAX (0276)46-7004
 TEL (045)491-5355(代) FAX (045)491-9633
 TEL (0436)23-4811(代) FAX (0436)23-4812
 TEL (052)419-1301(代) FAX (052)419-1302
 TEL (076)291-2026(代) FAX (076)291-2027
 TEL (06)6762-2081(代) FAX (06)6768-8275
 TEL (086)245-1451(代) FAX (086)245-8951
 TEL (082)279-6600(代) FAX (082)501-2566
 TEL (093)921-1286(代) FAX (093)922-4379
 TEL (095)844-9875(代) FAX (095)846-2251

ユーザー新規登録・確認、定期点検についてのお問い合わせは、
0120-119-080

ホームページ
<https://www.eagleclamp.co.jp>