

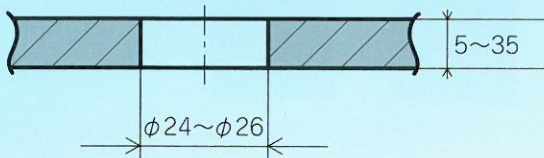
クランプが使用できない建築現場で大活躍!!
ボルト穴を利用してつり上げる穴つり専用治具

イーグルクランプ 穴つり用治具

SATO型

仕様

- 最大使用荷重：750kg
- 有効使用穴径：φ24～φ26mm
- 有効使用板厚：5～35mm



新製品



特長

- 梁鋼材のフランジやウェブ、山留材等のボルト穴を利用してつり上げる穴つり専用治具
- 本体ボルト締付による、隙間のないしっかりとした取り付けが可能
- ボルト穴の裏面に手が入らなくてもボルトの締め付け、つり上げが出来る
- 締付後もねじジャックルの方向・角度がつり方向へ追従する（逆方向つりは不可）

品質マネジメントシステム ISO9001 認証取得



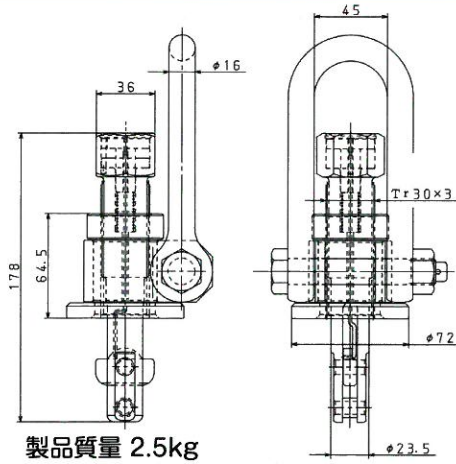
ISO-9001

A.C.NO.YKA 0200132

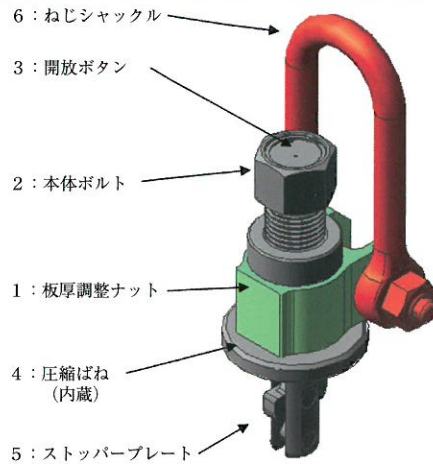
Design, Manufacture, Maintenance, Management.

B-61 第3版

寸法・各部名称



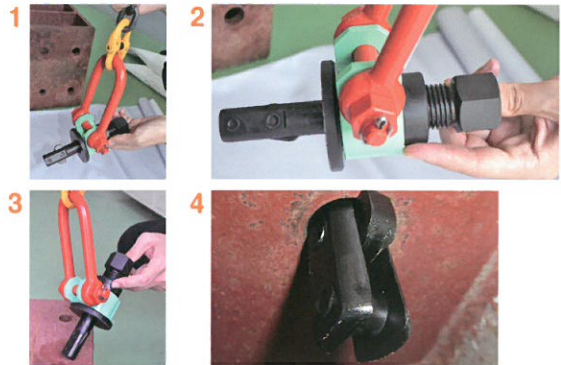
製品質量 2.5kg



使用方法

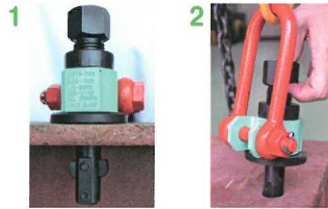
●取り付け方法

1. 本体ボルトを**左**回転にまわして板厚を確保する。
2. 開放ボタンを指で押しこみ、ストッパープレートをボルト（ピン）の中に収納する。
3. つり荷穴にボルト先端部を挿入し、指を放しプレートを初期状態に戻します（本体ボルトを引き上げ、つり荷から抜けない事と開放ボタンが戻っている事を確認する）。
4. つり荷とプレートの隙間がなくなるようしっかりと本体ボルトにて締め付ける。（**右**回転：最低締付トルク：490N・cm）



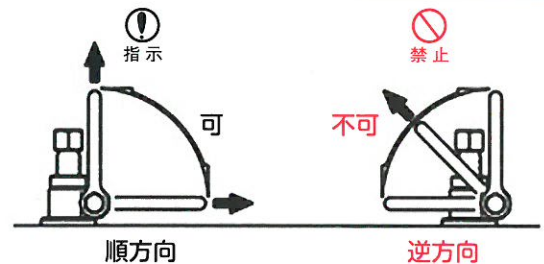
●取り外し方法（傾きや転倒の無い安全な所に着床してから行ってください）

1. 本体ボルトを**左**回転にまわして隙間を確保する（12mm以上）。
2. 開放ボタンを指で押しこみ、ストッパープレートをボルト（ピン）の中に収納し、つり荷より取り外す。



使用上の注意事項

- * 法定資格者が安全規則を順守して、ご使用ください。
- * つり上げ運搬中は、つり荷の落下・転倒範囲に立ち入らないでください。
- * ねじジャックルが逆方向になるような使用はしないでください。（右図）
- * 取り付ける金具（ワイヤ・金具、ジャックル）は、製品の動きを妨げないサイズをお選びください。
- * つり荷とストッパープレートや板厚調整ナットの隙間がないように締め付けてください。
- * 使用するスリングの対向角度は60°以内でご使用ください。



ご使用前に必ず取扱い説明書をよくお読みください。

このパンフレットの内容（仕様、寸法、塗装色、各情報等）に関しましては、予告なく変更することがあります。



イーグル・クランプ株式会社

本社 〒542-0012 大阪市中央区谷町8丁目2-3 TEL(06)6762-0341 FAX(06)6768-5718

E-mail:eagle@eagleclamp.co.jp

海外事業部 〒630-0142 奈良県生駒市北田原町1112-1 TEL(0743)72-0022 FAX(0743)72-0056

東京支店 〒221-0822 横浜市神奈川区西神奈川2丁目2-2 TEL(045)491-5355 FAX(045)491-9633

札幌営業所 〒003-0837 札幌市白石区北郷7条7丁目1-10 TEL(011)873-6053 FAX(011)873-6306

仙台営業所 〒983-0014 仙台市宮城野区高砂1丁目27-3 TEL(022)254-5161 FAX(022)254-5163

北関東営業所 〒373-0806 群馬県太田市龍舞町5342 TEL(0276)46-7331 FAX(0276)46-7004

千葉営業所 〒290-0056 千葉県市原市五井1205-1 TEL(0436)23-4811 FAX(0436)23-4812

名古屋営業所 〒453-0864 名古屋市中村区横前町551-4-1 TEL(052)419-1301 FAX(052)419-1302

大阪営業所 〒542-0012 大阪市中央区谷町8丁目2-3 TEL(06)6762-2081 FAX(06)6768-8275

北陸営業所 〒921-8011 金沢市入江3丁目132 TEL(076)291-2026 FAX(076)291-2027

岡山営業所 〒700-0971 岡山市北区野田3丁目13-35 TEL(086)246-1451 FAX(086)245-8951

広島営業所 〒733-0863 広島市西区草津南3丁目7-9 TEL(082)279-6600 FAX(082)501-2566

小倉営業所 〒802-0064 北九州市小倉北区片野3丁目4-14 TEL(093)921-1286 FAX(093)922-4379

長崎営業所 〒851-1132 長崎市小江原4丁目2-5 TEL(095)844-9875 FAX(095)846-2251

ユーザー新規登録/確認/定期点検についてのお問い合わせは

フリーダイヤル 0120-119-080

ホームページ <http://www.eagleclamp.co.jp>