

軽量部材適用クランプ

# Light シリーズ

縦つり

## Vertical

# 最小荷重

# 20

# kg

# を実現

2点  
つりで

横つり

## Horizon

New!



New!



# LV型

# LH型

品質マネジメントシステム  
ISO9001 認証取得



World wide lifting equipment  
**EAGLE CLAMP CO., LTD.**

ISO-9001  
A.C.NO.YKA 0200132  
Design, Manufacture, Maintenance and Management

B-68 第3版

軽量部材適用  
縦つりクランプ

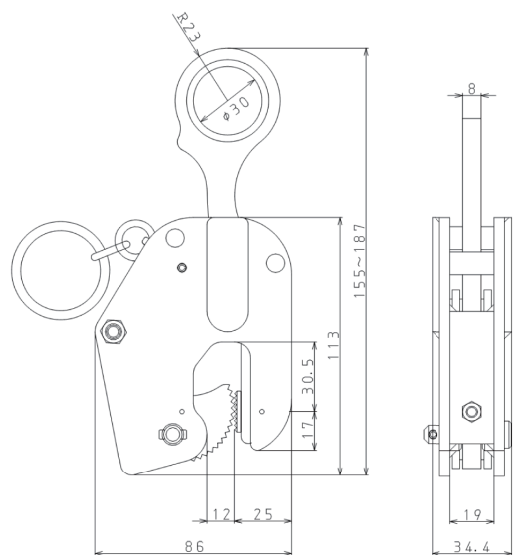
LV型



製品名

軽量部材適用  
横つりクランプ

LH型

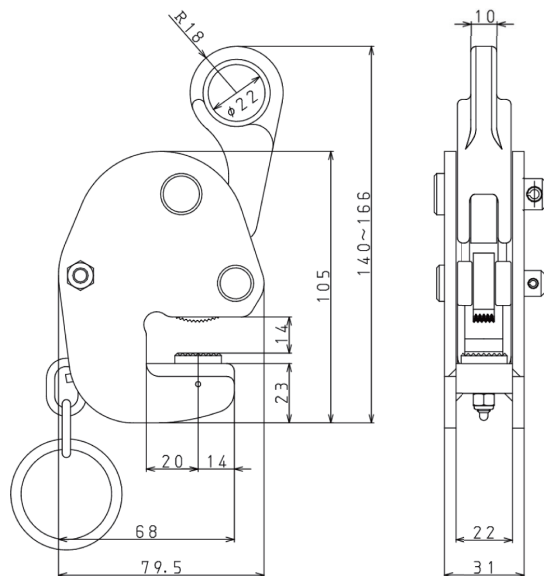


型式:LV-100(1-10)

使用荷重:10~100kg  
有効板厚:1~10mm  
製品質量:1.0kg

- ・鋼板・形鋼・平鋼・鋼製梁・鉄骨・鋼矢板
- ・鉄鋼構造物・鋼製柱・鍛造物・鋳造物
- ・クレーンガーダ・クレーンビーム・パイプ

寸法図



型式:LH-100(1-12)

使用荷重:10~100kg  
有効板厚:1~12mm  
製品質量:0.96kg

- ・形鋼(山形鋼・みぞ形鋼・I形鋼・H形鋼)
- ・鉄骨・橋梁・鉄鋼構造物・鋼板・鋼製梁
- ・鋼製柱・造船用ロンジ材・クレーンビーム

適用部材

特 長

- ・軽量ワーク専用
- ・クランクに強い溶接構造の高抗張力鋼製本体
- ・つり荷をガッチリつかむ丸型旋回アゴ
- ・高周波焼き入れ済みの特殊合金鋼製カム
- ・取扱いしやすい大型のつり環(LV型のみ)
- ・確実に効くラッチ式ロック装置
- ・焼付塗装(エポキシ塗料)仕上げ
- ・つり荷重による強力自動締め付け機構
- ・傷が目立たないローレット仕様のカムと旋回アゴ
- ・フランジ幅75mmのI形鋼に使用可能(LH型のみ)

カタログに記載の内容(仕様・寸法・色・写真等)は予告なしに変更することがあります。



世界の吊具  
イーグルクランプ株式会社

本社	〒530-0005 大阪市北区中之島6丁目2-40	TEL(06)6476-8150(代)	FAX(06)6476-8155
札幌営業所	〒003-0837 札幌市白石区北郷7条7丁目1-10	TEL(011)873-6053(代)	FAX(011)873-6306
仙台営業所	〒983-0014 仙台市宮城野区高砂1丁目4-8	TEL(022)254-5161(代)	FAX(022)254-5163
北関東営業所	〒373-0806 群馬県太田市龍舞町5342	TEL(0276)46-7331(代)	FAX(0276)46-7004
東京営業所	〒221-0822 横浜市神奈川区西神奈川2-2-2	TEL(045)491-5355(代)	FAX(045)491-9633
千葉営業所	〒290-0056 千葉県市原市五井1205-1	TEL(0436)23-4811(代)	FAX(0436)23-4812
名古屋営業所	〒453-0864 名古屋市中村区横前町551-4-1	TEL(052)419-1301(代)	FAX(052)419-1302
北陸営業所	〒921-8011 金沢市入江3丁目132	TEL(076)291-2026(代)	FAX(076)291-2027
大阪営業所	〒542-0012 大阪市中央区谷町8丁目2-3	TEL(06)6762-2081(代)	FAX(06)6768-8275
岡山営業所	〒700-0971 岡山市北区野田3丁目13-35	TEL(086)246-1451(代)	FAX(086)245-8951
広島営業所	〒733-0863 広島市西区草津南3丁目7-9	TEL(082)279-6600(代)	FAX(082)501-2566
小倉営業所	〒802-0064 北九州市小倉北区片野3丁目4-14	TEL(093)921-1286(代)	FAX(093)922-4379
長崎営業所	〒851-1132 長崎市小江原4丁目2-5	TEL(095)844-9875(代)	FAX(095)846-2251
海外事業部	〒630-0142 奈良県生駒市北田原町1112-1	TEL(0743)72-0022	FAX(0743)72-0056

ユーザー新規登録・確認、定期点検についてのお問い合わせは

0120-119-080

ホームページ

<https://www.eagleclamp.co.jp>