



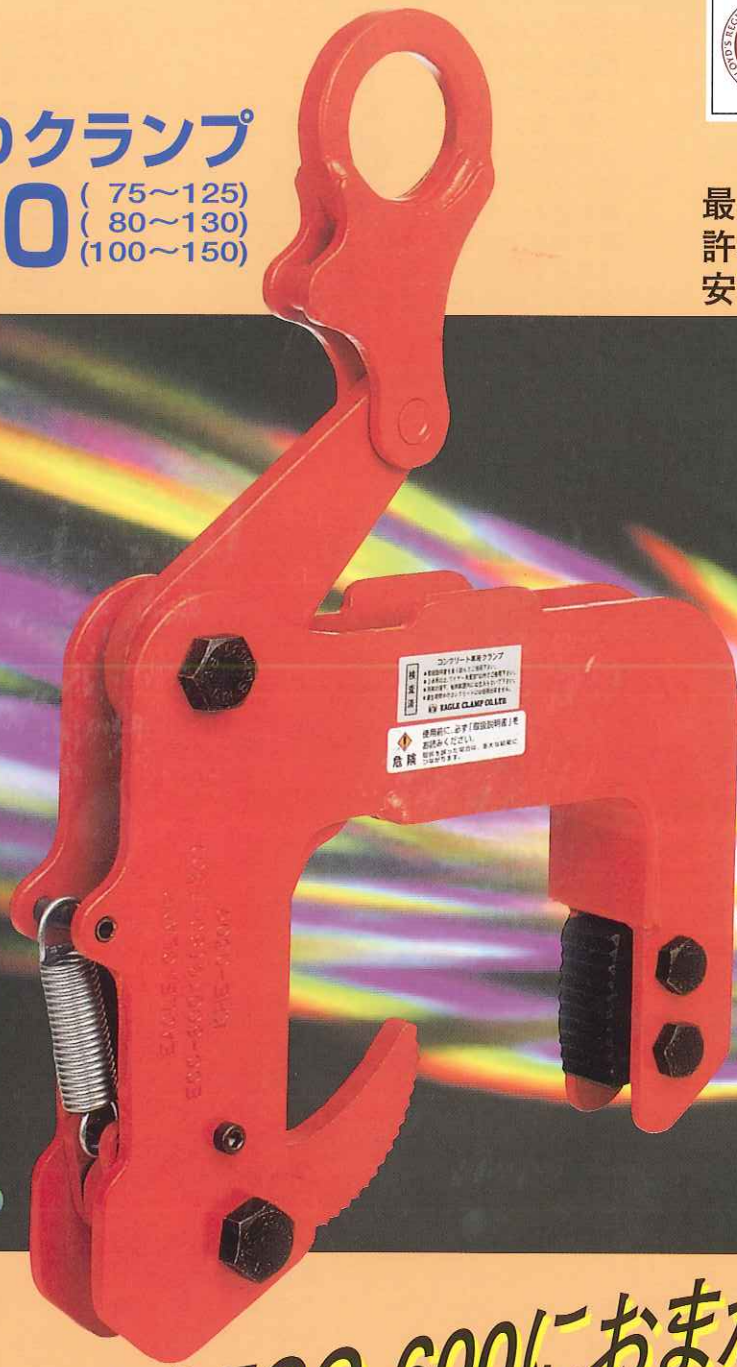
イーグル・クランプ



ISO-9001
A:CNQ YKA 0200132
Design, Manufacture, Maintenance, Management

最大使用荷重:600kg
許容使用板厚:75~150mm
安全係数:5以上

マンホールつりクランプ ECC-600 (75~125) (80~130) (100~150)



EAGLE CLAMP

マンホールつりならECC-600におまかせ下さい!!
マンホール敷設にオールマイティ対応します。



用途

マンホールのつり上げ、運搬、敷設。

特長

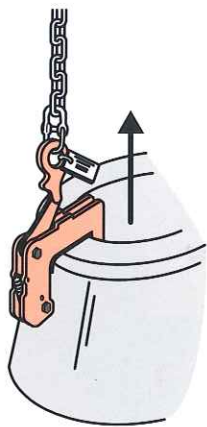
- 1 ロックスプリング付きで、クランプの取り付け・取り外しが簡単です。
- 2 つり荷重による自動締付機構で、つり荷重の2倍以上の力でつり荷を締め付ける。
- 3 「斜壁」のつり上げにも対応できる、カーブの付いた「角ウス」を採用。
- 4 軽量でコンパクト、取り扱いが便利です。

マンホールつりクランプECC-600の使用法

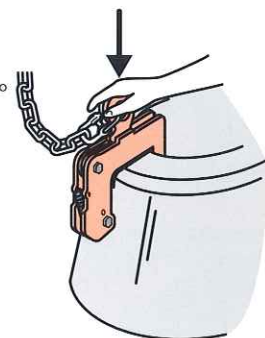
1 開口部の開放
つり環を本体内に押し込む。
(開放)



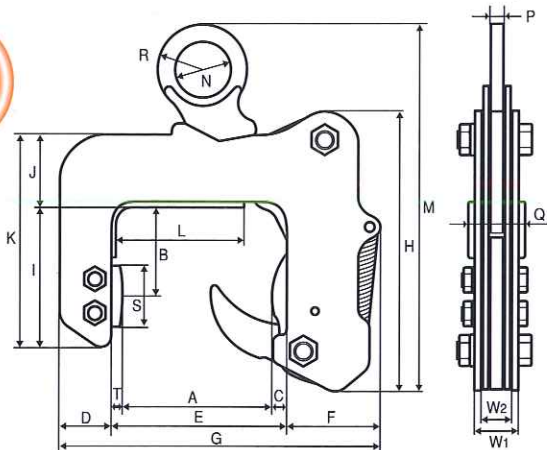
2 クランプの取り付け
本体を手で持って開口部の奥がつり荷に当たるまでクランプを差し込み、つり環を引き上げる。
(ロック)
クランプの差し込み状態を確認する。



3 クランプの取り外し
つり荷を着床させ、チェーンリングがたるむまで巻き下げる。完全に無負荷の状態にした後、つり環を本体内に押し込む。
(開放)
本体を手で持ってクランプを取り外す。



寸法図



仕様表

型式	最大使用荷重 (kg)	有効板厚 (mm)	寸法 (mm)										
			A	B	C	D	E	F	G	H	I	J	K
ECC-600	600	75~125	130	80	14	45	159	85	289	249	125	64.5	189.5
ECC-600	600	80~130	135	80	14	45	159	85	289	249	125	64.5	189.5
ECC-600	600	100~150	155	100	14	50	179	85	314	269	145	69.5	214.5

寸法 (mm)											製品質量 (kg)
L	M	N	P	Q	R	S	T	W1	W2		
115.5	320~445	φ50	14	52	40	54	15	40	28	7.0	
115.5	320~445	φ50	14	52	40	54	10	40	28	7.0	
135.5	345~470	φ50	14	52	40	54	10	40	28	7.8	

注記：仕様及び塗装色は予告なく変更することがあります。

使用上の注意事項

危険 ①使用前に必ず取扱説明書をお読みください。

危険 ②作業開始前の点検を必ず実施し、作動不良、本体や部品の変形・摩耗・損傷したクランプは使用しないでください。

危険 ③クランプの最大使用荷重および有効板厚を超えるつり荷は、絶対につらないでください。

注意 ④クランプ作業に使用するスリングは、玉掛け作業に適したものを使用してください。

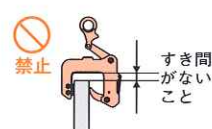
危険 ⑤養生中のコンクリート製品には、使用しないでください。

危険 ⑥1点つり禁止。必ず2点つり以上で使用してください。



危険 ⑦スリング角度は30°以内で使用してください。

危険 ⑧つり荷に開口部の奥が当たるまで、クランプを差し込んでください。



危険 ⑨つり荷の落下・転倒範囲内に立ち入らないでください。また、人の頭上通過・頭上での作業は絶対にしないでください。



危険 ⑩油圧ショベルでクランプを使用する場合、「労働安全衛生規則 第164条」ならびに「労働基準局通達 基発第542号」を厳守してください。

最寄りの販売店もしくは、下記営業所までお申し出ください。

代理店

イーグル・クランプ株式会社

本社 〒542-0012 大阪市中央区谷町8丁目2番3号 TEL(06)6762-0341 FAX(06)6768-5718 ⑩
 (貿易部) E-mail:(本社) eagle@eagleclamp.co.jp (営業本部) aya-m@eagleclamp.co.jp
 東京支店 〒221-0822 横浜市神奈川区西神奈川2丁目2-2 TEL(045)491-5355 FAX(045)491-9633 ⑩
 仙台営業所 〒983-0014 仙台市宮城野区高砂1丁目27-3 TEL(022)254-5161 FAX(022)254-5163 ⑩
 北関東営業所 〒373-0817 群馬県太田市飯塚町1402 TEL(0276)46-7331 FAX(0276)46-7004 ⑩
 千葉営業所 〒290-0056 千葉県市原市五井1205-1 TEL(0436)23-4811 FAX(0436)23-4812 ⑩
 名古屋営業所 〒456-0062 名古屋市熱田区大宝1丁目5-17 TEL(052)671-4137 FAX(052)671-5730 ⑩
 大阪営業所 〒542-0012 大阪市中央区谷町8丁目2-3 TEL(06)6762-2081 FAX(06)6768-8275 ⑩
 北陸営業所 〒921-8011 金沢市入江3丁目132 TEL(076)291-2026 FAX(076)291-2027 ⑩
 岡山営業所 〒700-0986 岡山市新屋敷町3丁目5-21 TEL(086)246-1451 FAX(086)245-8951 ⑩
 広島営業所 〒733-0863 広島市西区草津南3丁目7-9 TEL(082)279-6600 FAX(082)501-2566 ⑩
 小倉営業所 〒802-0064 北九州市小倉北区片野3丁目4-14 TEL(093)921-1286 FAX(093)922-4379 ⑩
 長崎営業所 〒852-8106 長崎市岩川町13-3 TEL(095)844-9875 FAX(095)846-2251 ⑩
 奈良工場 〒630-0142 奈良県生駒市北田原町1570 TEL(0743)78-0571 FAX(0743)78-1639 ⑩
 技術部 〒630-0142 奈良県生駒市北田原町1570 TEL(0743)78-0571 FAX(0743)78-0572 ⑩
 ユーザー新規登録/確認/定期点検についてのお問い合わせは、フリーダイヤル0120-119-080
 ホームページアドレスは、http://www.eagleclamp.co.jp