



イーグルクランプ

コンクリート二次製品内つり用クランプ

可変側溝(自由勾配側溝)

道路用側溝(U字溝)

兼用型

EUIV型

可変側溝用掛金具付

(ハンガーピン)

自動着脱装置付

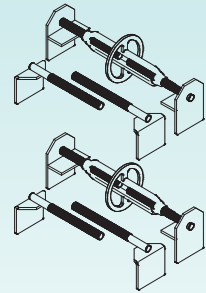


付属品

●つり上げ用
チェーンスリング

1ton用 SCC-D-1.0 (0.35m)
2ton用 SCC-D-2.0 (0.35m)

●割れ止めホルダー
2セット

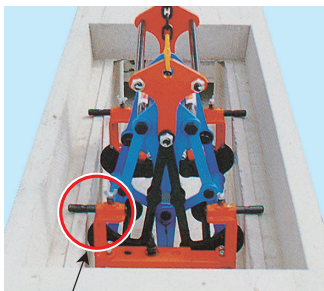


特長

1

可変側溝用掛金具

ハンガーピンを張り出すことにより、可変側溝(自由勾配側溝)のつり上げができます。



掛金具(ハンガーピン)

2

自動着脱装置付

自動着脱装置付きで、効率よく安全な作業ができます。



自動着脱装置

3

つり幅調整機構付

開口調整ピンの差し替えで、1,000kg用は3段階、2,000kg用は5段階のつり幅調整が可能です。



つり幅調整機構

4

U字溝もつり上げ可能

ハンガーピンを押し込むと、通常の道路用側溝・U字溝のつり上げ・運搬に使用できます。



品質マネジメントシステム ISO 9001認証取得



ISO-9001

A.C.NO.YKA 0200132

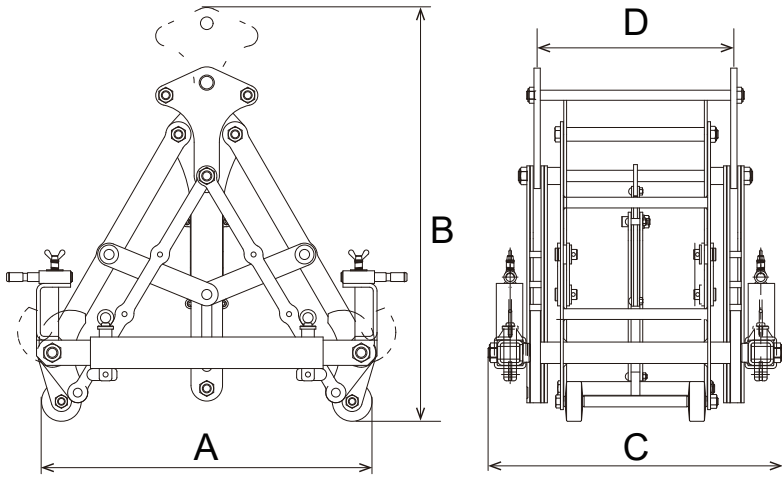
Design, Manufacture, Maintenance and Management



World wide lifting equipment

EAGLE CLAMP

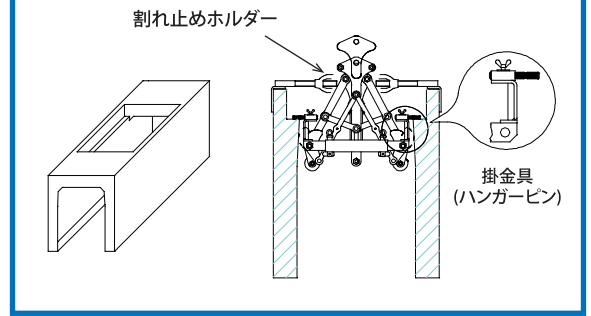
B-9 第5版



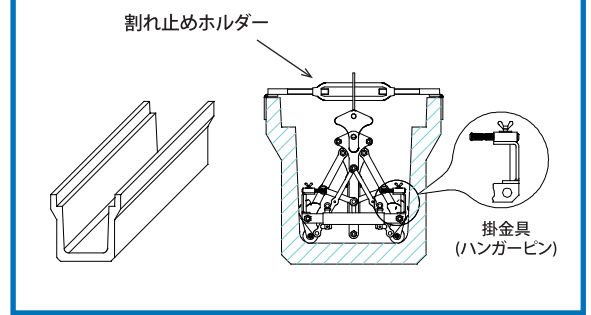
型 式	最大使用荷重 (kg)	つり幅調整位置	使用可能内幅 (mm)	寸法 (mm)				製品質量 (kg)
				A	B	C	D	
EUIV-1000 (250-350)	1,000	250用	215~250	214	415~516	467	300	21.0
		300用	260~300	258	411~512			
		350用	305~350	302	406~508			
EUIV-2000 (300-500)	2,000	300用	260~300	260	490~615	468	312	30.3
		350用	310~350	305	490~615			
		400用	360~400	350	480~605			
		450用	420~450	400	475~600			
		500用	450~500	445	465~590			

◎ EUIV型-2000 (300-600) もございます。(受注生産品)

可変側溝(自由勾配側溝)



道路用側溝(U字溝)



構造と作動機構

● つり上げ・締め付け

つり環をつり上げることにより4個のカムが連動して外側に回転し、荷重が増えるに従い、リンク機構による倍力作用とカム機構による自動締め付け作用によって締め付け力が増加し、つり荷を内側から押しつける構造です。

● 可変側溝用掛金具

掛金具のハンガーピンを出し入れすることで、VS側溝と通常の道路用側溝の両方に使用できます。

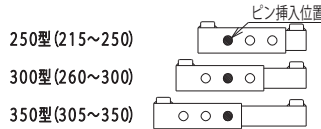
● 自動着脱装置

自動着脱装置により、クレーン操作でつり上げ・開放ができます。

● つり幅調整機構

スライド本体にありつり幅調整ピン用のピン穴に、つり幅調整ピンを挿入することにより、つり荷の内幅に適合するように、本体幅を調整することができます。

EUIV-1000kg (250-350)・・・3段階つり幅調整



EUIV-2000kg (300-500)・・・5段階つり幅調整



つり幅調整コラム(S)使用時

つり幅調整コラム(L)使用時

製品情報



取扱説明書



カタログの内容(仕様、寸法、塗装色、各情報等)に関しましては、予告なしに変更することがあります。★ご使用前に必ず取扱説明書をお読みください。

世界の吊具
イーグルクランプ株式会社

- | | | | |
|--------|------------------------------|------------------------|--------------------|
| 本社 | 〒530-0005 大阪市北区中之島6丁目2-40 | TEL (06) 6476-8150 (代) | FAX (06) 6476-8155 |
| 札幌営業所 | 〒003-0837 札幌市白石区北郷7条7丁目1-10 | TEL (011) 873-6053 (代) | FAX (011) 873-6306 |
| 仙台営業所 | 〒983-0014 仙台市宮城野区高砂1丁目4-8 | TEL (022) 254-5161 (代) | FAX (022) 254-5163 |
| 北関東営業所 | 〒373-0806 群馬県太田市龍舞町5342 | TEL (0276) 46-7331 (代) | FAX (0276) 46-7004 |
| 東京営業所 | 〒221-0822 横浜市神奈川区西神奈川112-2-2 | TEL (045) 491-5355 (代) | FAX (045) 491-9633 |
| 千葉営業所 | 〒290-0056 千葉県市原市五井1205-1 | TEL (0436) 23-4811 (代) | FAX (0436) 23-4812 |
| 名古屋営業所 | 〒453-0864 名古屋市中村区横前町551-4-1 | TEL (052) 419-1301 (代) | FAX (052) 419-1302 |
| 北陸営業所 | 〒921-8011 金沢市入江3丁目132 | TEL (076) 291-2026 (代) | FAX (076) 291-2027 |
| 大阪営業所 | 〒542-0012 大阪市中央区谷町8丁目2-3 | TEL (06) 6762-2081 (代) | FAX (06) 6768-8275 |
| 岡山営業所 | 〒700-0971 岡山市北区野田3丁目13-35 | TEL (086) 246-1451 (代) | FAX (086) 245-8951 |
| 広島営業所 | 〒733-0863 広島市西区草津南3丁目7-9 | TEL (082) 279-6600 (代) | FAX (082) 501-2566 |
| 小倉営業所 | 〒802-0064 北九州市小倉北区片野4丁目19-8 | TEL (093) 921-1286 (代) | FAX (093) 922-4379 |
| 長崎営業所 | 〒851-1132 長崎市小江原4丁目2-5 | TEL (095) 844-9875 (代) | FAX (095) 846-2251 |
| 海外事業部 | 〒630-0142 奈良県生駒市北田原町1112-1 | TEL (0743) 72-0022 (代) | FAX (0743) 72-0056 |

ユーザー新規登録・確認、定期点検についてのお問合わせは
☎ 0120-119-080

ホームページ
<https://www.eagleclamp.co.jp>