

あらゆるドラム缶がつれる決定盤!!



# ドラム缶つりクランプ



## DLV

着脱が簡単!

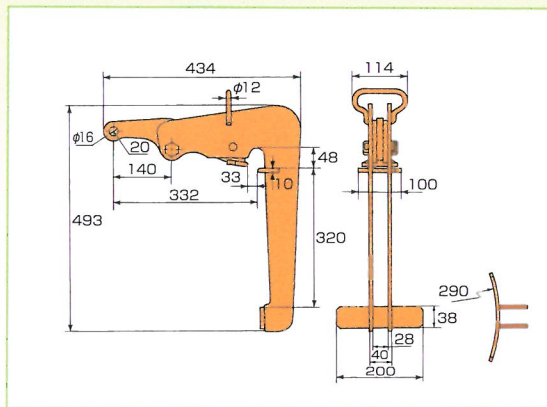
ドラム缶の直径に関係なく使用可能!

最大使用荷重 0.5ton

用途 ドラム缶の  
つり上げ、運搬

※ 1

- 引き起こし、反転作業は出来ません。
- 揺れや振動がある場合は、ロック付きのクランプを使用して下さい。



## DLVL

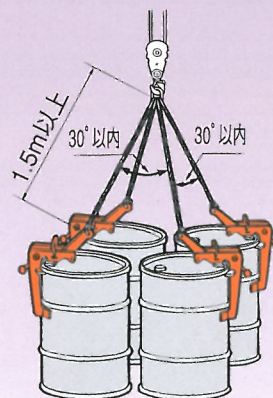
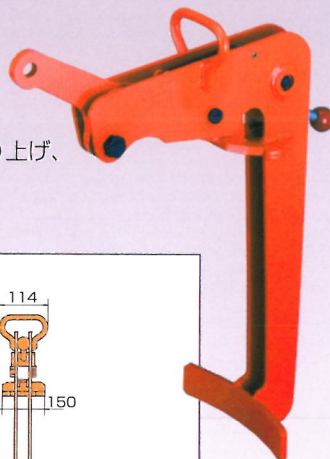
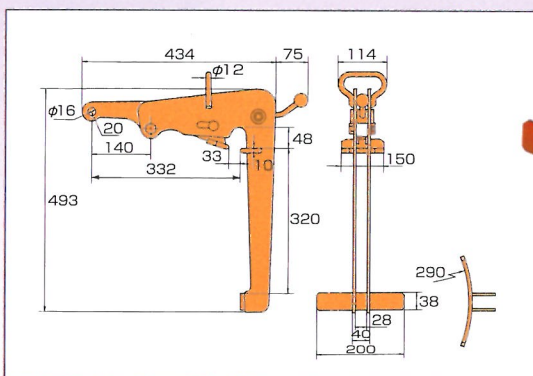
ロック装置付き

1度に複数のドラム缶のつり上げ、運搬作業に  
くまどめつりが可能!

最大使用荷重 0.5ton

用途 ドラム缶のつり上げ、  
運搬

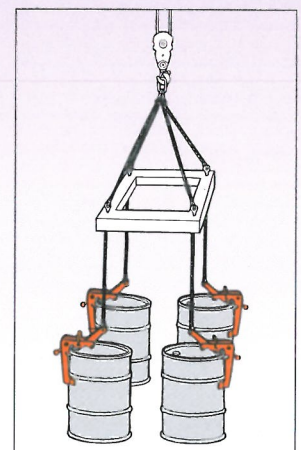
※ 1



※天秤を使用しない場合は  
必ず表示寸法でご使用  
下さい。



- 引き起こし、反転作業は出来ません。



品質マネジメントシステム ISO 9001認証取得



ISO-9001  
A.C.NO.YKA 0200132

Design, Manufacture, Maintenance and Management



EAGLE CLAMP CO.,LTD.

B-C 第5版



# ドラム缶つりクランプ

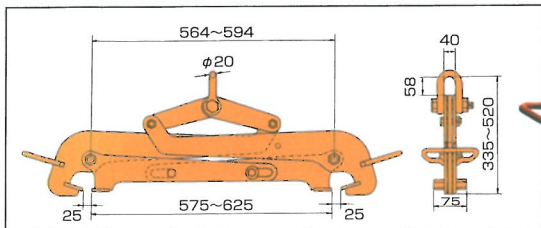
## DLWII

ドラム缶を常に水平につり上げ、運搬が可能!  
ドラム缶の縁をしっかりとクランプ!

最大使用荷重 0.5ton

用途 ドラム缶のつり上げ、運搬

※1



- 引き起こし、反転作業は出来ません。
- 揺れや振動がある場合は、ロック付きのクランプを使用して下さい。



## DLWO

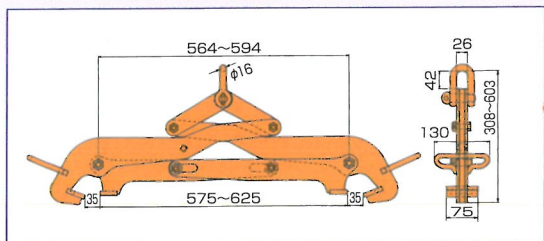
オープンドラム専用

オープンドラムを常に水平につり上げ、運搬が可能!  
オープンドラムの縁をしっかりとクランプ!

最大使用荷重 0.5ton

用途 ドラム缶のつり上げ、運搬

※2



- 引き起こし、反転作業は出来ません。
- 揺れや振動がある場合は、ロック付きのクランプを使用して下さい。



## DL

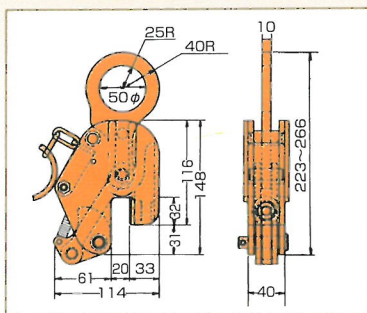
<カム付き>

ドラム缶の引き起こし作業に最適!  
2点つりでつり上げ、運搬が容易!

最大使用荷重 0.5ton

用途 ドラム缶の引き起こし、  
つり上げ、運搬

※1



※1 使用出来るドラム缶 JIS Z 16011種200ℓ H級、M級

※2 使用出来るドラム缶 JIS Z 1600 鋼製オープンドラム(200ℓ) H級、M級の天ぶたとバンドを締めつけた物

● このカタログの内容(仕様、寸法、塗装色は各情報等)に関しては、予告なく変更することがあります。



世界の吊具

イーグルクランプ株式会社

本社 / 〒542-0012 大阪市中央区谷町8丁目2-3  
E-mail: eagle@eagleclamp.co.jp

貿易部 / 〒630-0142 奈良県生駒市北田原町1112-1  
 東京支店 / 〒221-0822 横浜市神奈川区西神奈川2-2-2  
 札幌営業所 / 〒003-0837 札幌市白石区北郷7条7丁目1-10  
 仙台営業所 / 〒983-0014 仙台市宮城野区高砂1丁目27-3  
 北関東営業所 / 〒373-0906 群馬県太田市龍崎町5342  
 千葉営業所 / 〒290-0056 千葉県原市五井1205-1  
 名古屋営業所 / 〒453-0864 名古屋市中村区横前町551-4-1  
 大阪営業所 / 〒542-0012 大阪市中央区谷町8丁目2-3  
 大板営業所 / 〒921-9011 金沢市入江3丁目132  
 岡山営業所 / 〒700-0986 岡山市北区新屋敷町3丁目5-21  
 広島営業所 / 〒733-0863 広島市西区草津南3丁目7-9  
 小倉営業所 / 〒902-0064 北九州市小倉北区片野3丁目4-14  
 長崎営業所 / 〒851-1132 長崎市小江原4丁目2-5

TEL (06)6762-0341(代) FAX (06)6768-5718(代)

TEL (0743)72-0022 FAX (0743)72-0056  
 TEL (045)491-5355(代) FAX (045)491-8633  
 TEL (011)873-6053(代) FAX (011)873-6306  
 TEL (022)254-5161(代) FAX (022)254-5163  
 TEL (0276)46-7331(代) FAX (0276)46-7004  
 TEL (0436)23-4811(代) FAX (0436)23-4812  
 TEL (052)419-1301(代) FAX (052)419-1302  
 TEL (06)6762-2081(代) FAX (06)6768-8275  
 TEL (076)291-2026(代) FAX (076)291-2027  
 TEL (086)246-1451(代) FAX (086)245-8951  
 TEL (082)279-6600(代) FAX (082)501-2566  
 TEL (093)921-1286(代) FAX (093)922-4379  
 TEL (095)844-9875(代) FAX (095)846-2251

ユーザー新規登録・確認、定期点検についてのお問い合わせは、

0120-119-080

ホームページ

http://www.eagleclamp.co.jp