

ペリカンフックで敷鉄板を“安全”に“すばやく”!!

# EAGLE CLAMP

## 敷鉄板つり ペリカンフック

### JDH型 1t・2t・3t

PAT.P

直径55mm以上の穴に使用可能!

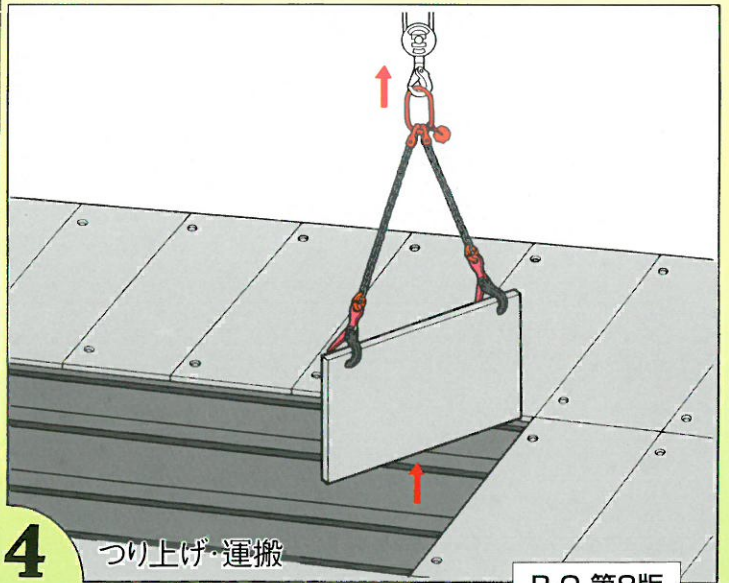
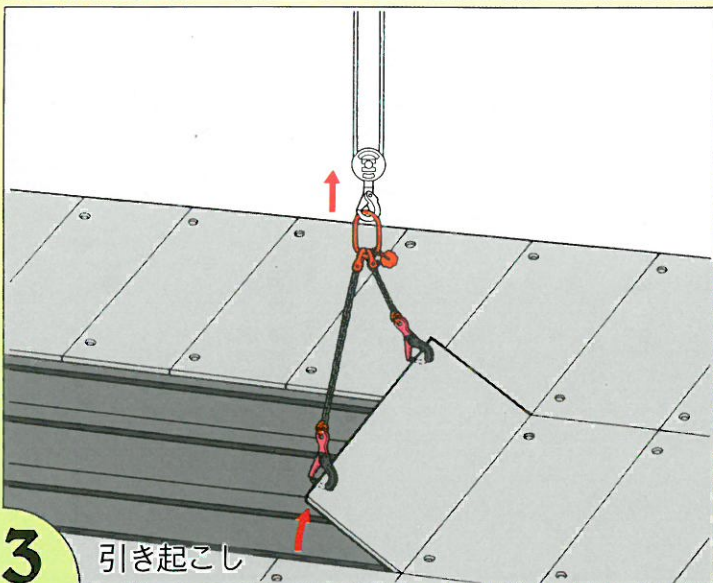
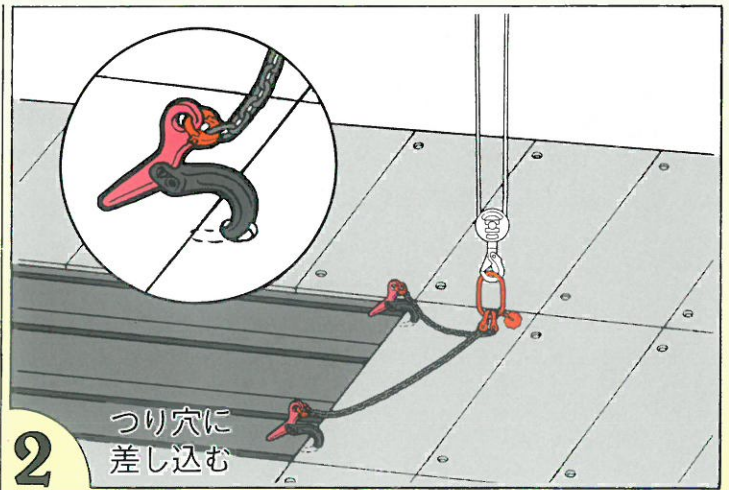
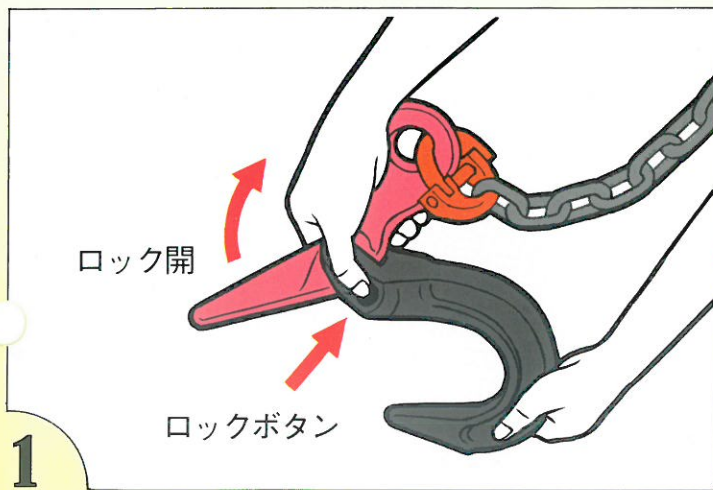


ISO-9001  
A.C.NO.YKA 0200132  
Design, Manufacture, Maintenance and Management

フック部

ハズレ止

## 開口部が大きく・オートロック式



## 特長

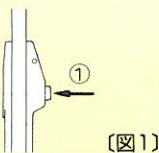
1. 開口部が大きく、敷鉄板はもとよりアイデア次第で広範囲に使用できるフックです。
2. ロック解除ボタンがフックの真横にあるので、ロック解除時に指を挟む心配がありません。
3. つり上げ作業を開始すると、自動的に開口部が閉じ、ロックされます。
4. 作業現場の要望を反映した設計をほどこしており、機能性と安全性が一段と向上しています。
5. 開口部が大きいので、ナイロンスリングも入ります。



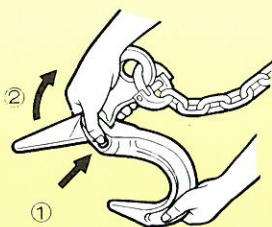
## 用途

- 鉄板の敷設、積み重ね、地盤改良剤の太いロープの多重掛けなど、従来のフックでは扱い難い作業に威力を発揮します。

## 操作方法



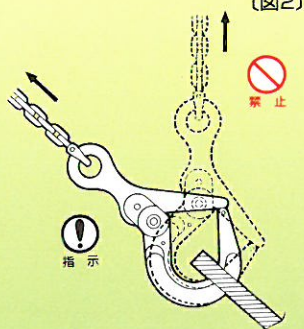
1. ロックボタン①(ロック時は本体より10mm出ています(図1))を押し込みながらつり環を廻す(図2)と、ロックが解除されて開口部が開きます。



2. つり環を回転させ開口部を最大まで開くと、解放ロックが入ります。



●解放ロックはわずかな力でも解除されますので十分注意してください。

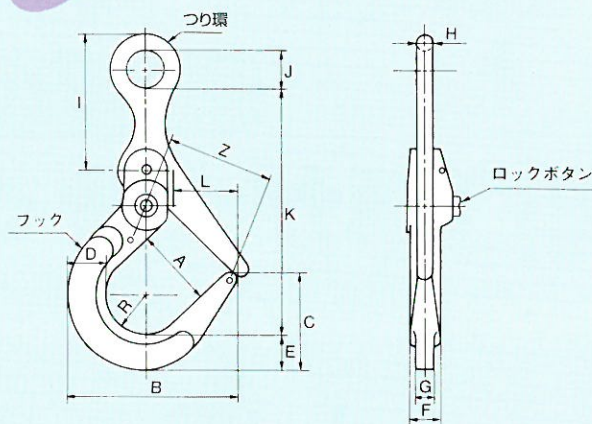


3. フックを敷鉄板等のつり穴に差し込みつり上げ作業を開始すると、荷重により自動的に開口部が閉じ、ロックされます。



●斜めつりや、つり環穴の中心とフックの中心がロックボタンを通して一直線にならない場合(図3)は、フックが掛かりませんので、確実にフックが掛かったことを確認してから、作業を続けてください。

## 寸法図・仕様表及び名称



型 式	開口寸法(mm)	基本使用荷重(t)	寸 法(mm)						
			A	B	C	D	E	F	
JDH-1	70	1	70	148	86	31	29	24	
JDH-2	80	2	80	169	96	38	34	31	
JDH-3	80	3	80	175	101	43	39	33	

型 式	寸 法(mm)							標点間隔 Z (mm)	自重 (kg)
	G	H	I	J	K	L	R		
JDH-1	16	φ13	110	φ30	220	54	35	100	2.4
JDH-2	20	φ16	135	φ38	246	63	40	110	3.4
JDH-3	22	φ19	143	φ38	251	64	40	110	4.2

※寸法及び塗装色は予告なく変更することがあります。



## 世界の吊具 イーグルクランプ株式会社

本 社 / 〒542-0012 大阪市中央区谷町8丁目2番3号(久寿野木ビル) ☎(06)6762-0341(代) FAX (06)6768-5718(代)  
 ( 販 売 部 ) E-mail: (本社) eagle@eagleclamp.co.jp (営業本部) aya\_m@eagleclamp.co.jp  
 東京支店 / 〒221-0822 横浜市神奈川区西神奈川2-2-2(日光ビル) ☎(045)491-5355(代) FAX (045)491-8633  
 札幌営業所 / 〒003-0837 札幌市白石区北条7条7丁目1番10号 ☎(011)873-8053(代) FAX (011)873-8306  
 仙台営業所 / 〒983-0014 仙台市青葉区高砂7丁目27番地の3 ☎(022)254-5161(代) FAX (022)254-5163  
 北関東営業所 / 〒373-0806 群馬県太田市船屋町5342 ☎(0276)46-7331(代) FAX (0276)46-7004  
 千葉営業所 / 〒290-0056 千葉県市原市五井1205-1 ☎(0436)23-4811(代) FAX (0436)23-4812  
 名古屋営業所 / 〒453-0864 名古屋市中村区横前551-4-1 ☎(052)419-1301(代) FAX (052)419-1302  
 大阪営業所 / 〒542-0012 大阪市中央区谷町8丁目2番3号(久寿野木ビル) ☎(06)6762-2061(代) FAX (06)6768-8275  
 北陸営業所 / 〒921-8011 金沢市入江3丁目132番地(都村ビル) ☎(076)291-2026(代) FAX (076)291-2027  
 岡山営業所 / 〒700-0986 岡山市北区新屋敷町3丁目5番21号 ☎(086)246-1451(代) FAX (086)245-8951  
 広島営業所 / 〒733-0863 広島市西区草津南3丁目7番9号 ☎(082)279-6600(代) FAX (082)501-2566  
 小倉営業所 / 〒802-0064 北九州市小倉北区片野3丁目4番14号(舞之ビル) ☎(093)921-1286(代) FAX (093)922-4379  
 長崎営業所 / 〒851-1132 長崎市小江原4丁目2-5 ☎(095)844-9875(代) FAX (095)846-2251  
 奈良工場 / 〒630-0142 奈良県生駒市北田原町1570 ☎(0743)78-0571(代) FAX (0743)78-1639  
 技 術 部 / 〒630-0142 奈良県生駒市北田原町1570 ☎(0743)78-0571(代) FAX (0743)78-0572

代理店

ユーザー新規登録・確認、定期点検についてのお問い合わせは、  
 0120-119-080

ホームページ  
<http://www.eagleclamp.co.jp>