



イーグル・クランプ

鉄鋼縦つり用

内蔵型自動ロック式

WOL型

- 安全試験合格品(労働省産業安全研究所)
- 生産物賠償責任保険
- 完璧なアフターサービス(コンピューターによる点検サービス)
- 中央労働災害防止協会推奨品

■ 最大使用荷重： 350kg~3t

■ 許容使用荷重： 3~35mm

■ 用途：

つり上げ、運搬、反転、回転、組立、建方、搭載

■ 適用部材：

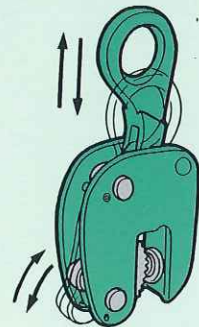
鋼板、形鋼、平鋼、鋼製梁、鉄骨、鉄鋼構造物、鋼製柱、クレーンガード、クレーンビーム、パイプ等



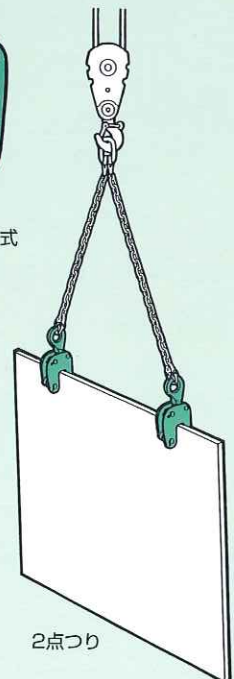
軽量・コンパクト

■ 特長

- 1 1 つり環を引くとロックがかかり、つり環を本体に押し込むとロックが解除される、内蔵型自動ロック機構。
- 2 2 つり荷重による強力自動締め付け機構。
つり荷重の2倍以上の力で締め付ける／グリップはつり荷重に比例／つり荷に無駄な傷をつけない。
- 3 3 高周波焼き入れ済みの特殊合金鋼製カム。
- 4 4 クラックに強い溶接構造の高抗張力鋼製本体。
- 5 5 つり荷をガッチリつかむ丸型旋回アゴ。
- 6 6 取り扱いやすい大型のつり環。
- 7 7 焼付塗料(エポキシ塗料)仕上げ。
- 8 8 内蔵型ロック機構により、狭い場所でも使用できます。



内蔵型自動ロック式



2点つり



ISO-9001

A.C.NO. YKA 0200132

Design. Manufacture. Maintenance. Management.

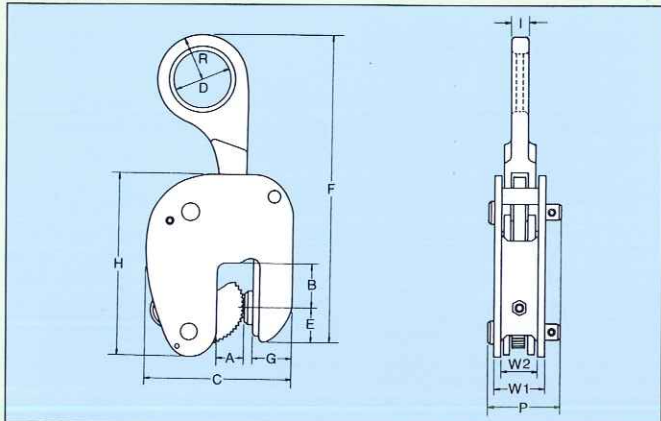
B-V 第7版



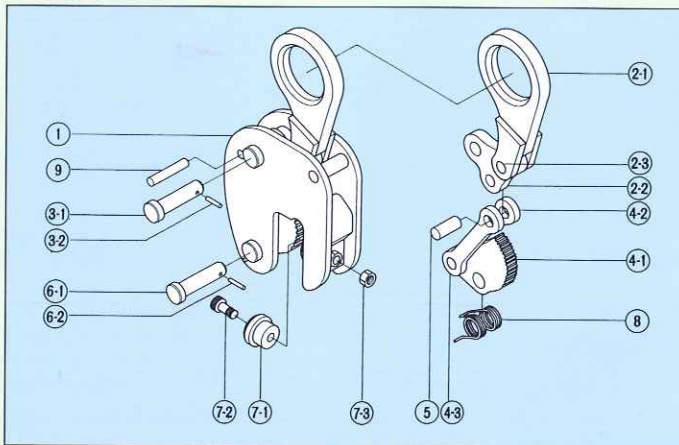
安定性抜群!

内蔵型自動ロック式の
鉄鋼縦つり用クランプ

■ 寸法図



■ 分解構造図



■ 仕様表

型式	最大 使用 荷重 (t)	開口 寸法 (mm)	寸法 (mm)											製品 質量 (kg)		
			A	B	C	D	E	F	G	H	I	P	R		W ₂	W ₁
WOL-350	0.35	0-16	17.5	28	92	36	21	160~210	24	113	10	42.5	28	22	31	1.3
WOL-0.5	0.5	3-20	22	30	97	36	19	159~211	25	121	10	42.5	28	22	31	1.5
WOL-1	1	3-25	27.5	37.5	135	50	24	209~273	32	178	14	61	38	33	58	3.8
WOL-2	2	4-30	33	45	160	56	30	256~323	38	217	16	69	44	40	64	6.8
WOL-3	3	6-35	38	53	183	71	35	307~383	45	256	19	81	53.5	45	73	11.0

寸法及び塗装色は予告なく変更することがあります。

■ 使用上の注意事項

- ⚠ **危険** ① ご使用前に必ず取扱説明書をお読みください。
- ⚠ **危険** ② 本体や部品が変形、摩耗、損傷したクランプは使用禁止です。
- ⚠ **危険** ③ 必ずカムを上にしてクランプを取り付けてください。
- ⚠ **危険** ④ つり荷に開口部の奥が当たるまで、クランプを差し込んでください。
- ⚠ **危険** ⑤ クランプの最大使用荷重及び許容使用板厚を越えるつり荷は絶対につらないでください。

■ 部品名

部品No.	品名	枝番	部品名	部品No.	品名	枝番	部品名
1	本体			5	リンクピン		
2	つり環リンク	2-1	つり環	6	カムピン	6-1	カムピン
		2-2	Lリンク		6-2	スプリングピン	
		2-3	つり環カシメピン				
3	本体ピン	3-1	本体ピン	7	旋回アゴ (ジョー)	7-1	旋回アゴ
		3-2	スプリングピン			7-2	ボルト
4	組立リンク	4-1	カム			7-3	ナット
		4-2	リンク	8	ダブルキックばね		
		4-3	カシメピン	9	リンクストッパーピン	スプリングピン	

- ⚠ **危険** ⑥ 1点つり厳禁。2点つり以上を厳守してください。
- ⚠ **危険** ⑦ 掛け幅角度は60°以内で使用してください。
- ⚠ **危険** ⑧ つり荷の落下、転倒範囲内に立ち入らないでください。
- ⚠ **危険** ⑨ クランプ取り外しの際は、必ずクランプがつり荷から外れている事を確認してください。再つり上げの危険があります。

世界の吊具
イーグル・クランプ株式会社

本社 / 〒542-0012 大阪市中央区谷町8丁目2番3号(久寿野木ビル)
 (貿易部) E-mail: (本社) eagle@eagleclamp.co.jp (営業本部) aya-m@eagleclamp.co.jp
 東京支店 / 〒221-0822 横浜市神奈川区西神奈川2-2-2(日光ビル) ☎(045)491-5355(代) FAX(045)491-9633
 仙台営業所 / 〒983-0014 仙台市宮城野区高砂1丁目27番地の3 ☎(022)254-5161(代) FAX(022)254-5163
 北関東営業所 / 〒373-0817 群馬県太田市飯塚町1402(九合ビル) ☎(0276)46-7331(代) FAX(0276)46-7004
 千葉営業所 / 〒290-0059 千葉県市原市白金町3丁目41番地3号 ☎(0436)23-4811(代) FAX(0436)23-4812
 名古屋営業所 / 〒456-0062 名古屋市熱田区大宝1丁目5-17 ☎(052)671-4137(代) FAX(052)671-5730
 大阪営業所 / 〒542-0012 大阪市中央区谷町8丁目2番3号(久寿野木ビル) ☎(06)6762-2081(代) FAX(06)6768-8275
 北陸営業所 / 〒921-8011 金沢市入江3丁目132番地(福村ビル) ☎(076)291-2026(代) FAX(076)291-2027
 岡山営業所 / 〒700-0986 岡山市新屋敷町3丁目5番21号 ☎(086)246-1451(代) FAX(086)245-8951
 広島営業所 / 〒733-0863 広島市西区基津南3丁目7番9号 ☎(082)279-6600(代) FAX(082)501-2566
 小倉営業所 / 〒802-0064 北九州市小倉北区片野3丁目4番14号(勝之ビル) ☎(093)921-1286(代) FAX(093)922-4379
 長崎営業所 / 〒852-8106 長崎市若川町13番3号 ☎(095)844-9875(代) FAX(095)846-2251
 奈良工場 / 〒630-0142 奈良県生駒市北田原町1570 ☎(0743)78-0571(代) FAX(0743)78-1639
 技術部 / 〒630-0142 奈良県生駒市北田原町1570 ☎(0743)78-0571(代) FAX(0743)78-0572