

コンクリート二次製品用クランプ

EGHS-150

30~60
50~100
100~150
150~190

広い開口部

安価で経済的

つりシャックル付

New

兼用クランプ
ハンド・マシン
軽量・作業性抜群、

ダブルカム、
リンク機構で取り付け簡単！



品質マネジメントシステム
ISO 9001 認証取得



ISO-9001
A.C.NO.YKA 0200132

Design, Manufacture, Maintenance and Management

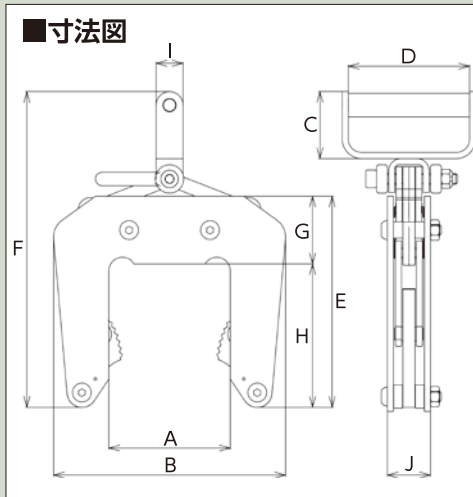


EAGLE CLAMP

B-W 第4版

コンクリート二次製品用クランプ

ECHS-150



用途

コンクリート二次製品等のつり上げ・
運搬・敷設・ハンド・マシン兼用式

適用部材

U字溝等の各種道路用側溝・用排水路・
組立水路・芝台・井側等

特長

- つり荷重による自動締付機構・
グリップ力はつり荷重に比例
- ダブルカム、リンク機構で取り付け簡単

寸法表

型式	使用荷重 最小～最大(kg)	有効板厚 (mm)	寸法(mm)										製品質量 (kg)
			A	B	C	D	E	F	G	H	I	J	
ECHS-150(30-60)	15～150	30～60	90	172	49.5	99	156	235～330	50	106	20	32	3.1
ECHS-150(50-100)	15～150	50～100	100	222	49.5	99	167	245～355	59	108	20	32	3.4
ECHS-150(100-150)	15～150	100～150	160	286	49.5	99	179	257～369	69	110	20	32	3.9
ECHS-150(150-190)	15～150	150～190	200	316	49.5	99	185	263～363	76	109	20	32	4.2

使用上の主な注意事項 ★ご使用前に必ず取扱説明書をよくお読みください。

危険

<p>1 作業開始前の点検を必ず実施し、作動不良や本体や部品の変形・摩耗、損傷したクランプを使用しないでください。</p>	<p>禁止</p>	<p>5 1点つり厳禁。バランスを確保し、2点つり以上で使用してください。</p>	<p>指示</p>	
<p>2 養生中のコンクリート製品には、使用できません。</p>	<p>禁止</p>	<p>6 本製品で引き起こし・反転作業は絶対に行わないでください。</p>		
<p>3 つり荷の荷重がクランプの使用荷重の許容範囲内で使用してください。つり荷の形状がクランプの許容範囲内で使用してください。</p>	<p>指示</p>	<p>7 つり荷の運搬中や着地時に、つり荷やクランプを周辺の物に預けたりしないでください。クランプ力が一時的にゼロとなり外れる危険があります。</p>		
<p>4 つり荷の落下、転倒範囲内に立ち入らないでください。また、人の頭上通過、頭上での作業は絶対にしてしないでください。</p>	<p>禁止</p>	<p>8 本製品は落し蓋式U字溝には、使用できません。EUIF型やEUIV形等の内つりクランプを使用してください。</p>		
		<p>禁止</p>	<p>9 スリング角度についてつり荷をつり上げた時の対向角度及び、掛け幅角度は30°以内で使用してください。</p>	<p>指示</p>
		<p>禁止</p>	<p>10 クレーンでつり上げ作業を行う場合、必ず取り付けられているつりシャックルを使用してください。直接、取っ手にワイヤ、ねじシャックルを取り付けしないでください。</p>	

カタログに記載の内容(仕様・寸法・色・写真等)は予告なしに変更することがあります。

世界の吊具 イーグル・クランプ株式会社

本社	〒530-0005 大阪市北区中之島6丁目2-40	TEL(06)6476-8150	FAX(06)6476-8155
札幌営業所	〒003-0837 札幌市白石区北郷7条7丁目1-10	TEL(011)873-6053	FAX(011)873-6306
仙台営業所	〒983-0014 仙台市宮城野区高砂1丁目4-8	TEL(022)254-5161	FAX(022)254-5163
北関東営業所	〒373-0806 群馬県太田市龍舞町5342	TEL(0276)46-7331	FAX(0276)46-7004
東京営業所	〒221-0822 横浜市神奈川区西神奈川2丁目2-2	TEL(045)491-5355	FAX(045)491-9633
千葉営業所	〒290-0056 千葉県原市五井1205-1	TEL(0436)23-4811	FAX(0436)23-4812
名古屋営業所	〒453-0864 名古屋市中村区横前町551-4-1	TEL(052)419-1301	FAX(052)419-1302
北陸出張所	〒921-8011 金沢市入江3丁目132	TEL(076)291-2026	FAX(076)291-2027
大阪営業所	〒542-0012 大阪市中央区谷町8丁目2-3	TEL(06)6762-2081	FAX(06)6768-8275
岡山営業所	〒700-0971 岡山市北区野田3丁目13-35	TEL(086)246-1451	FAX(086)245-8951
広島営業所	〒733-0863 広島市西区草津南3丁目7-9	TEL(082)279-6600	FAX(082)501-2566
小倉営業所	〒802-0064 北九州市小倉北区片野3丁目4-14	TEL(093)921-1286	FAX(093)922-4379
長崎営業所	〒851-1132 長崎市小江原4丁目2-5	TEL(095)844-9875	FAX(095)846-2251
海外事業部	〒630-0142 奈良県生駒市北田原町1112-1	TEL(0743)72-0022	FAX(0743)72-0056

ユーザー新規登録/確認/定期点検についてのお問い合わせは、

☎ 0120-119-080

ホームページ

<https://www.eagleclamp.co.jp>