

ワンタッチ式
縦つり用無傷クランプ
Model NEC・NECII

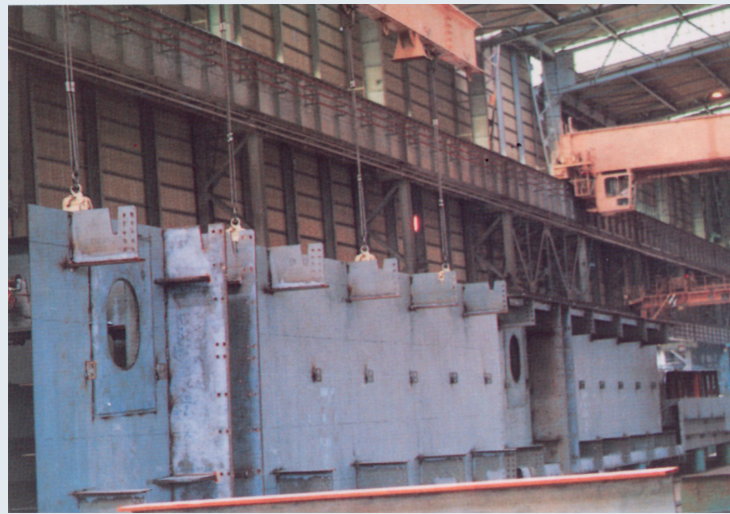
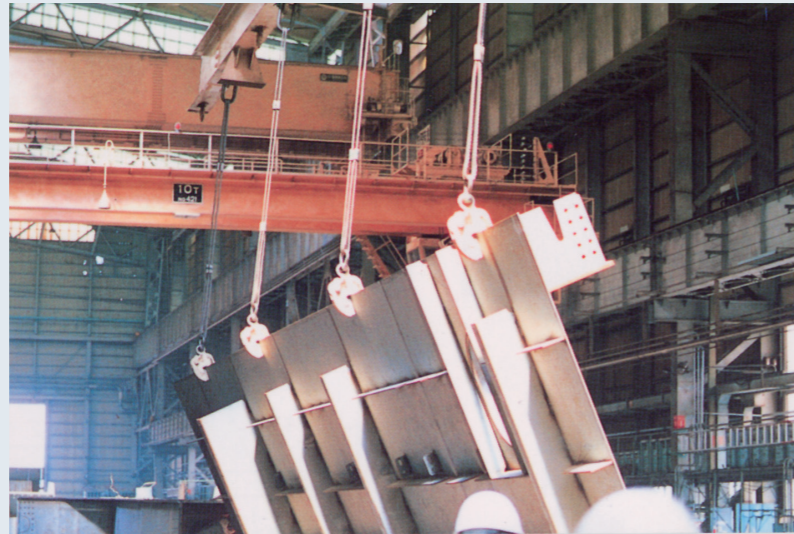
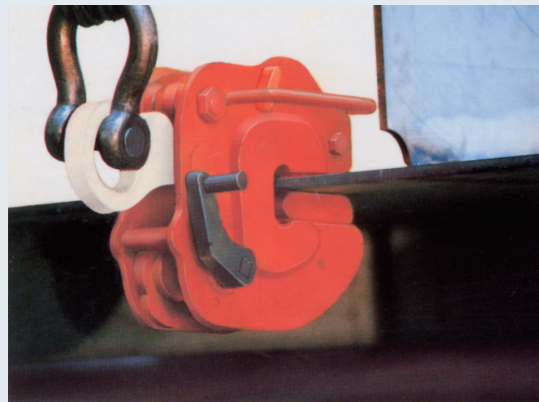


HP製品情報

材料に傷を付けないで、つり上げ・運搬ができるクランプとして好評です。
万一の場合に、脱落を防止するストッパーカム付、ワンタッチレバー式を採用。
橋梁用高張力鋼板、圧力容器、ステンレス鋼、磨き鋼、非鉄金属類、その他、
傷をつけては困る材料のつり上げ・運搬に幅広く活躍しています。



■使用例<一例>



イーグルクランプ

無傷クランプのイメージを一新!
業界の常識を破る画期的クランプ

軽量・ワンタッチ

絶賛好評

クランプ技術の総結集。
研究改良の結果、遂に
完成した独自の逸品。

横つり用無傷クランプBMB型、GNE型については、最寄の営業所までお問合せください。

イーグルクランプ

ワンタッチ式

縦つり用無傷クランプ

Model NEC・NECII

- 生産物賠償責任保険付
- 充実したアフターサービス(システムによる点検管理)



品質マネジメントシステム
ISO 9001 認証取得



ISO-9001
A.C.NO.YKA 0200132
Design, Manufacture, Maintenance and Management

C-F 第5版

世界の吊具
イーグルクランプ株式会社

本社	〒530-0005 大阪市北区中之島6丁目2-40	TEL (06) 6476-8150 (代)	FAX (06) 6476-8155
札幌営業所	〒003-0837 札幌市白石区北郷7条7丁目1-10	TEL (011) 873-6053 (代)	FAX (011) 873-6306
仙台営業所	〒983-0014 仙台市宮城野区高砂1丁目4-8	TEL (022) 254-5161 (代)	FAX (022) 254-5163
北関東営業所	〒373-0806 群馬県太田市龍舞町5342	TEL (0276) 46-7331 (代)	FAX (0276) 46-7004
東京営業所	〒221-0822 横浜市神奈川区西神奈川2-2-2	TEL (045) 491-5355 (代)	FAX (045) 491-9633
千葉営業所	〒290-0056 千葉県市原市五井1205-1	TEL (0436) 23-4811 (代)	FAX (0436) 23-4812
名古屋営業所	〒453-0864 名古屋市中村区横前町551-4-1	TEL (052) 419-1301 (代)	FAX (052) 419-1302
北陸営業所	〒921-8011 金沢市入江3丁目132	TEL (076) 291-2026 (代)	FAX (076) 291-2027
大阪営業所	〒542-0012 大阪中央区谷町8丁目2-3	TEL (06) 6762-2081 (代)	FAX (06) 6768-8275
岡山営業所	〒700-0971 岡山市北区野田3丁目13-35	TEL (086) 246-1451 (代)	FAX (086) 245-8951
広島営業所	〒733-0863 広島市西区草津南3丁目7-9	TEL (082) 279-6600 (代)	FAX (082) 501-2566
小倉営業所	〒802-0064 北九州市小倉北区片野4丁目19-8	TEL (093) 921-1286 (代)	FAX (093) 922-4379
長崎営業所	〒851-1132 長崎市小江原4丁目2-5	TEL (095) 844-9875 (代)	FAX (095) 846-2251
海外事業部	〒630-0142 奈良県生駒市北田原町1112-1	TEL (0743) 72-0022 (代)	FAX (0743) 72-0056

ユーザー新規登録・確認、定期点検についてのお問い合わせは
☎ 0120-119-080

ホームページ
<https://www.eagleclamp.co.jp>

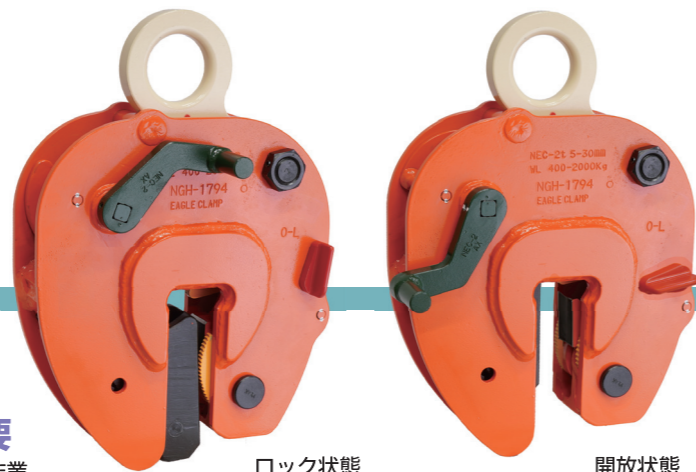
A4-2000 TYS-1(第5版 第1刷)2312 NEC-NECII型 400円

イーグルクランプ

ワンタッチ式

縦つり用無傷クランプ

Model NEC・NECII



ロック状態 (つり上げ可能) 開放状態

■特長

- 1 つり上げ部材のクランプ傷の手直し不要**
つり荷の両面にクランプ傷を付けずに、つり上げ・運搬・反転作業ができます。
- 2 軽量で、操作简单**
●製品質量が軽いため、ハンドリングが容易。
●開口部はハンドルによりワンタッチ操作で調整可能。
●一台で幅広いつり上げ部材の板厚に対応。
- 3 更なる安全性**
●危険識別マーク付きつり環
●クサビ押込用ハンドルの開放防止機構
●万一の脱落を防止するストッパーカム機構

適用部材

- ステンレス
- 普通鋼板
- 高張力鋼板
- あらゆる特殊鋼板 (プライマーされた鋼板にも対応)

用途業種

- 鉄構 ●橋梁
 - 製缶 ●化工機
 - 造船
- 陸上構造物・海洋構造物の加工・運搬

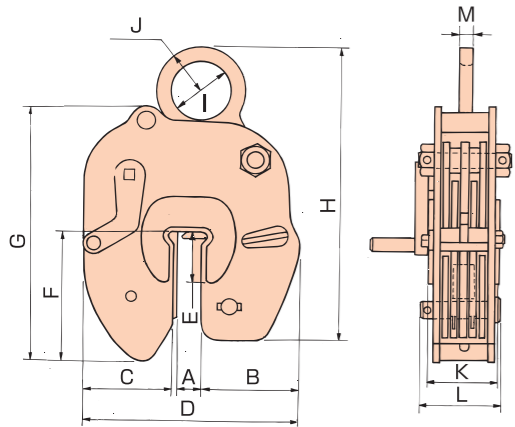
研磨仕上げ不用

■寸法表

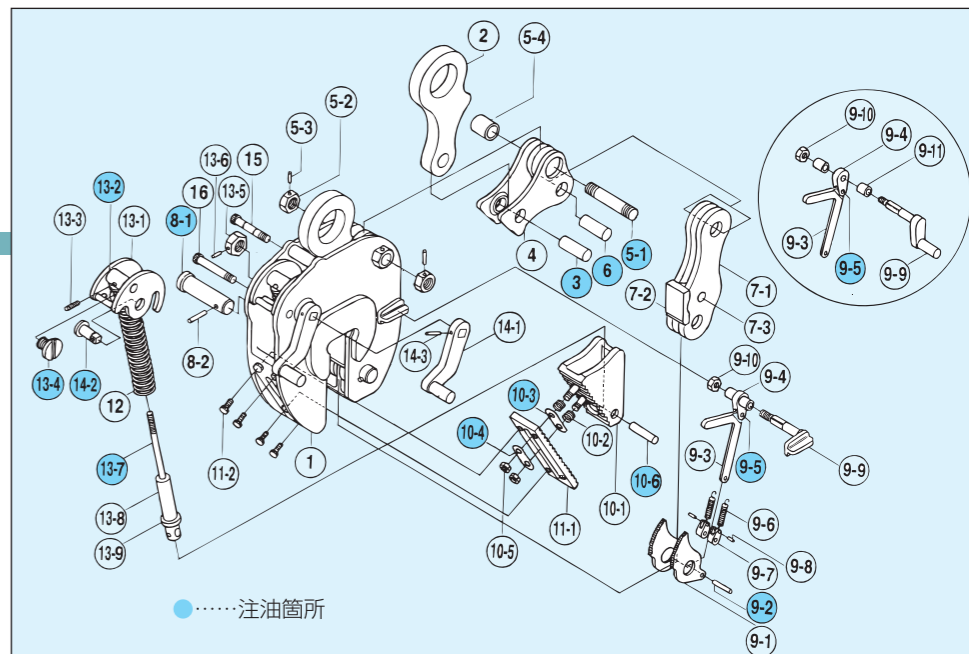
型式	使用荷重 最小～最大 (kg)	有効板厚 (mm)	寸法(mm)											製品質量 (kg)		
			A	B	C	D	E	F	G	H	I	J	K		L	M
NEC II-200	40～200	1～12	14	58	54	128	27	78	154	176	35	26	37	47	8	2.3
NEC II-500	100～500	1～16	19	81	75	178	36	108	213	249	45	36	48	62	10	6.1
NEC II-1	200～1000	5～25	28	95	90	221	50	132	245	296	50	40	68	70	16	9.9
NEC-2	400～2000	5～30	33	100	100	240	50	140	275	338	50	43	78	78	16	14.0
NEC-3	600～3000	5～35	38	112	105	257	55	152.5	305.5	378	60	50	86	109	19	22.0
NEC-5	1000～5000	5～40	42	123	123	291	75	196	355	422	70	62	120	143	19	39.4

※2t～5tはNEC型

寸法および塗装色は予告なく変更することがあります。



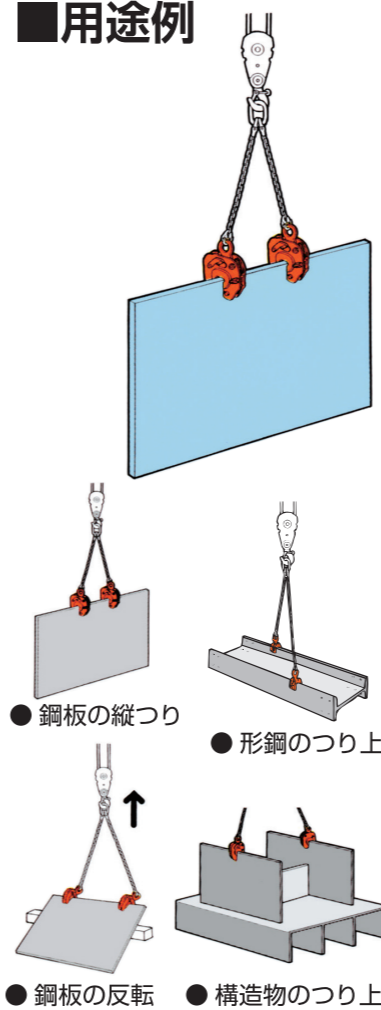
■分解図



部品番号	品名	枝番	部品名	数	部品番号	品名	枝番	部品名	数	
1	本体			1	10-1	クサビ本体			1	
2	つり環			1	10-2	クサビ・リフト用スプリング			2	
3	つり環ピン			1	10-3	クサビ用スライド板(内)			1	
4	Lリンク			1	10-4	クサビ用スライド板(外)			1	
5	Lリンクボルト	5-1	Lリンクボルト	1	10-5	クサビ止めナット			2	
		5-2	ナット	2	10-6	スプリングガイド・ピン(K)			1	
		5-3	スプリングピン	2	11-1	ラック板			1	
		5-4	スリーブ	1	11-2	ラック板止めねじ			4	
6	Lリンクピン			1	12	クサビ押込用スプリング			1	
7	押しえリンクユニット	7-1	押しえリンク板	2	13-1	クランクカム			1	
		7-2	押しえ金	1	13-2	スプリング受座(ネジコマ)			1	
		7-3	押しえ金カシメピン	1	13-3	セットボルト			1	
8	カムピン	8-1	カムピン	1	13-4	クランクカム止めボルト			1	
		8-2	スプリングピン	1	13-5	クランクカム止めナット			1	
9	ストッパーカムアッセンブリ	9-1	ストッパーカム	2	13-6	スプリングピン			1	
		9-2	ストッパーカムガイドピン(K)	2	13-7	押込用スプリングロッド			1	
		9-3	ストッパーカムガイド	2	13-8	押込用スプリングガイド			1	
		9-4	ガイドカム	1	13-9	座金			1	
		9-5	ガイドカムピン(K)	1	14-1	クサビ押込用ハンドル			1	
		9-6	ストッパーカム用スプリング	2	14-2	クランクカム・ハンドル連結ピン			1	
		9-7	ストッパーカム用スプリング掛け金具	1	14-3	スプリングピン			1	
		9-8	スプリング用スプリングピン	2	15	ストッパーカム用スプリング止めボルト			1	
		9-9	ストッパーカムロックハンドル	1	16	クランクカム位置決めボルト			1	
		9-10	ロックハンドル用ナット	1						
		9-11	ロックハンドル用カラー(3t, 5tのみ)	2						

※印一式：クランクカムアッセンブリ

■用途例



作業開始前の確認事項と使用上の注意事項

初回使用開始前には必ず操作方法の説明を受けてください。

- 点検実施の厳守**
危険
 作業開始前の点検と、ストッパーカム動作確認を必ず実施してください。詳しくは取扱説明書をご確認ください。
- つり荷形状の確認**
危険
 パイプ、湾曲材には使用条件があります。詳しくは取扱説明書をご確認ください。
- クランプの取り付け**
危険
 必ずクサビを下側に、ストッパーカムを上側にクランプを取り付けてください。
- つり上げ時の安全確認**
危険
 巻き上げ開始後、クランプに荷重が掛かった時点(スリングが張った状態)で一旦停止し、つり環の危険識別マークがみえないことを確認してから、つり上げを開始してください。
- クランプを確実に差込む**
危険
 クランプ開口部の奥まで鋼板を差し込んでください。クランプの開口部の奥まで入らない部材や開先のあるものには使用しないでください。

- 1点つり厳禁、2点つり厳守**
危険
 必ず同じ型式のクランプ(最大使用荷重、有効板厚)を2個以上使用してください。
- 多点つり(天秤使用)の推奨**
危険
 クランプする側の長さが5m以上の鋼板(特に薄鋼板)や複雑な形状の構造物には、天秤を使用する3点つり以上にて作業を行ってください。
- スリング角度**
危険
 掛け幅角度は20°以内。それ以上になる場合は、天秤を使用してください。
- 衝撃荷重厳禁**
危険
 特に桁構造物の反転・引倒し作業は衝撃荷重が発生しやすいので、十分注意して使用してください。

人の頭上でのつり上げ・運搬は厳禁

1点つり厳禁・2点つり以上厳守

使用荷重・有効板厚の範囲以内でご使用ください

落下・転倒範囲内立入厳禁