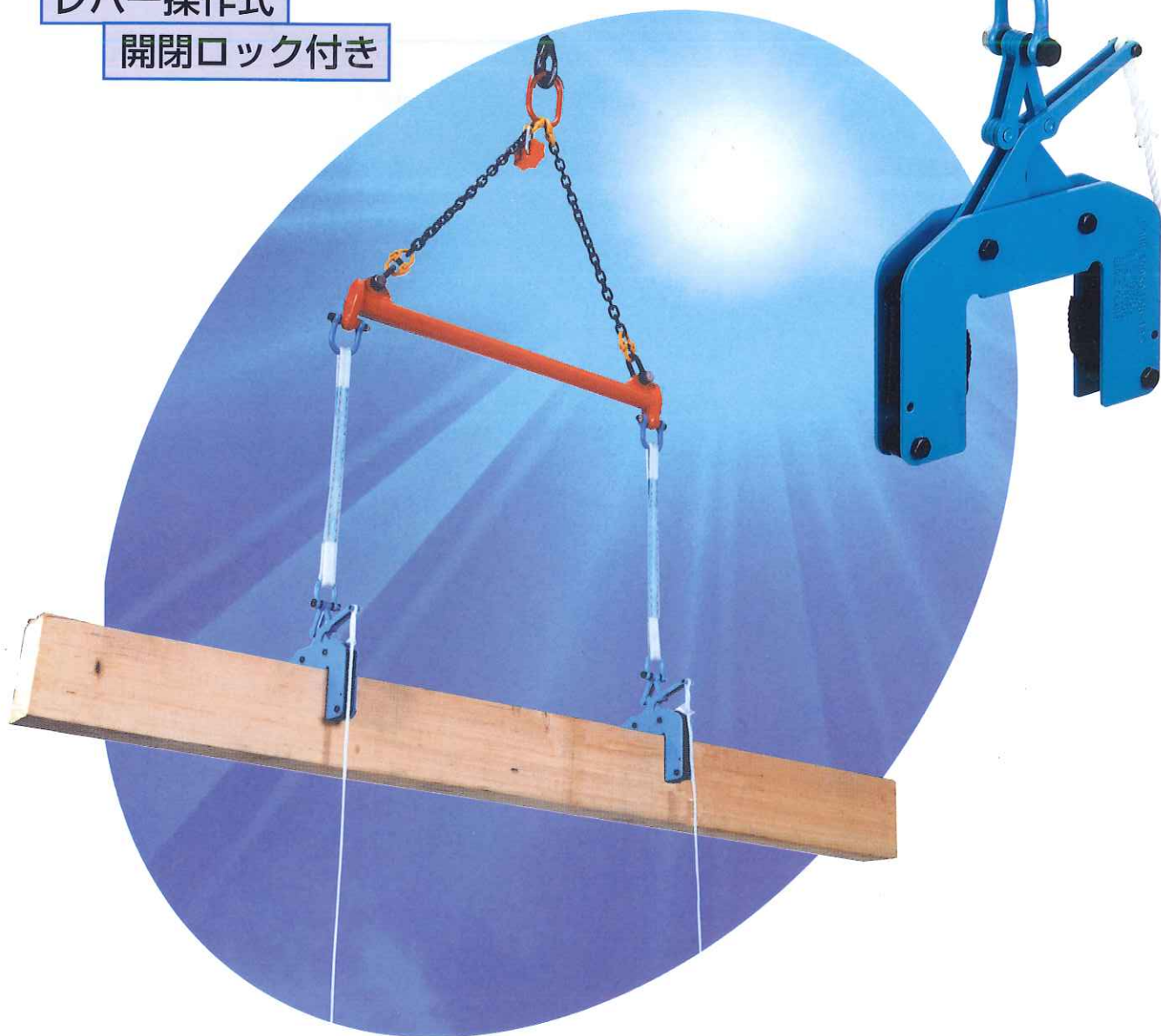


木質梁吊クランプ *ECHR-200*

- 最大使用荷重:200kg
- 有効板厚:105~125mm
- 安全係数:5以上

レバー操作式

開閉ロック付き



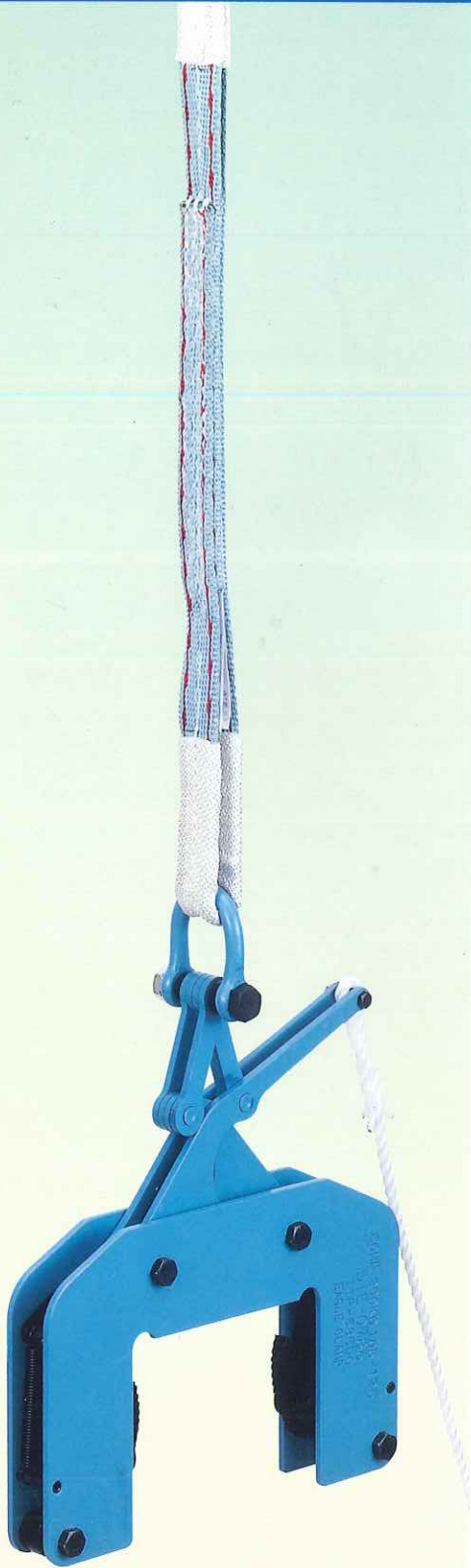
EAGLE CLAMP

ISO-9001
A.C.NO.YKA 0200132

Design, Manufacture, Maintenance and Management

C-S 第3版

木質梁吊クランプ ECHR



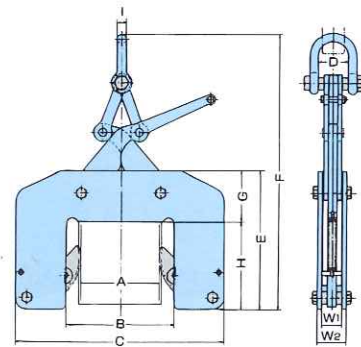
特長

- 操作レバー又は、吊シャックルを押し込みクランプのロック・開放を操作します。
- 高所でのクランプ取外しは、遠隔操作用ロープを下から引っ張るだけで簡単に行えます。(遠隔操作用ロープ2m付)

用途

木質梁の吊上げ、運搬。

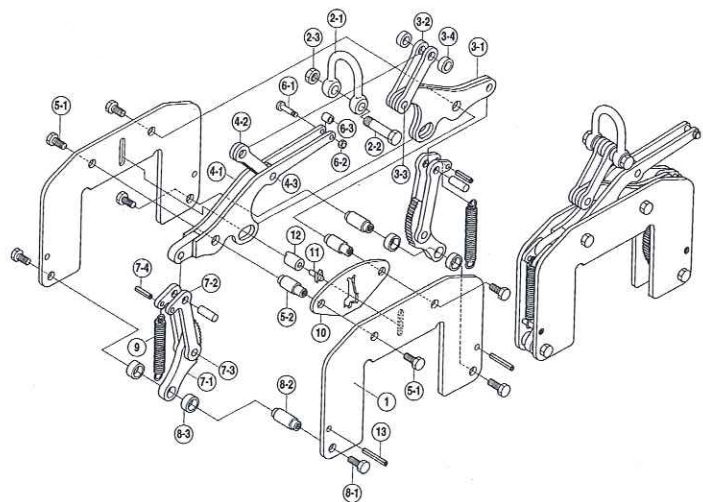
寸法及仕様表



| 型 式 | 最大 使用荷重 (kg) | 有効板厚 (mm) | 寸 法 (mm) | | | | | | | | | | 製品 質量 (kg) | |
|-------------------|--------------------|--------------|----------|-----|-----|----|-----|---------|----|-----|-----|----------------|------------------|----------------|
| | | | A | B | C | D | E | F | G | H | I | W ₁ | | W ₂ |
| ECHR-200(105~125) | 200 | 105~125 | 96 | 128 | 240 | 32 | 159 | 270~315 | 59 | 100 | φ10 | 32 | 23 | 3.4 |

寸法および塗装色は予告なく変更することがあります。

分解構造図及部品名



| 部品 番号 | 品 名 | 枝 番 | 部 品 名 | 部品 番号 | 品 名 | 枝 番 | 部 品 名 |
|----------|-----------|-----|--------------|----------|---------------|-----|-------|
| 1 | 本体 | | | 6 | レバーボルト | 6-1 | ボルト |
| 2 | ねじシャックル | 2-1 | シャックル | 6-2 | ナット | | |
| | | 2-2 | シャックルボルト | 6-3 | カラー | | |
| | | 2-3 | ナット | 7-1 | カム | | |
| 3 | アームリンク(短) | 3-1 | アーム | 7-2 | リンク | | |
| | | 3-2 | リンク | 7-3 | カシメピン | | |
| | | 3-3 | カシメピン | 7-4 | スプリングピン | | |
| | | 3-4 | カラー | 8-1 | カムボルト | | |
| 4 | アームリンク(長) | 4-1 | アーム | 8-2 | ディスタンスロングナット | | |
| | | 4-2 | リンク | 8-3 | カラー | | |
| | | 4-3 | カシメピン | 9 | スプリング | | |
| 5 | アームボルト | 5-1 | ボルト | 10 | テンプレート | | |
| | | 5-2 | ディスタンスロングナット | 11 | インデックス | | |
| | | | | 12 | センターピン | | |
| | | | | 13 | スプリング用スプリングピン | | |

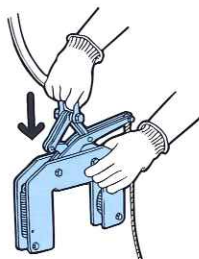
専用天秤



使用方法

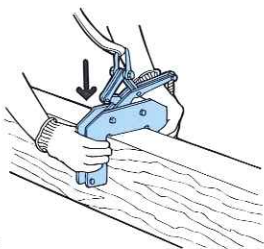
1. クランプの開放

- 吊シャックルを本体に押し込む。
(開放)
※クランプが開放状態の場合は
操作不要です。



2. 取り付け

- 本体を手で持ってクランプ
を吊荷に差し込む。
開口部の差し込み状態を確認
しながら吊シャックルを
本体に押し込み(ロック)
カムが梁をクランプした事
を確認。

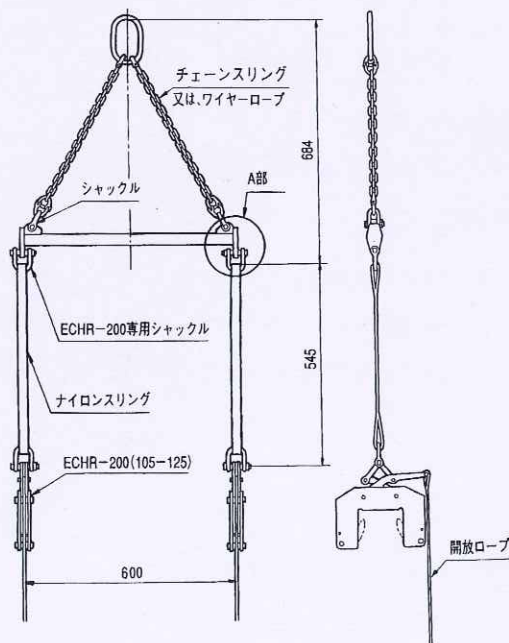
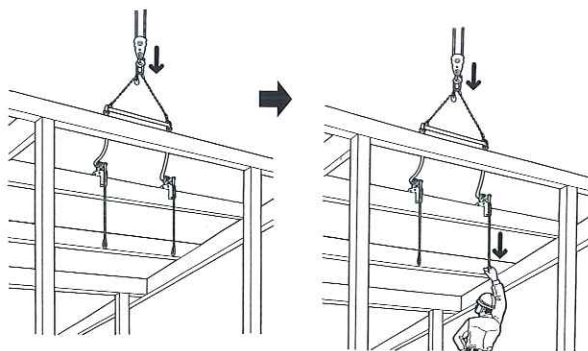


3. 吊上げ、運搬

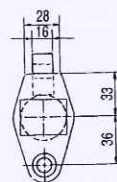
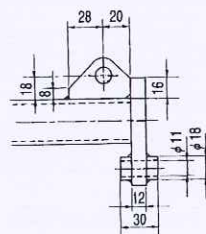
- 地切り前に、安全を確認の事。

4. 取り外し

- 吊荷を所定の位置に固定させた後、吊シャックルに荷重が
掛らなくなるまで(スリングが弛むまで)クレーンを巻き
下げる。
- 完全に無負荷の状態になったことを確認後遠隔操作ロープ
を引き(開放)開口部の開放を確認する。
- クランプを梁に引っかけないよう静かにクレーンを巻き上げて
クランプを取り外す。



A部詳細図



木質梁吊クランプ ECHR-200

使用上の注意事項

危険

1 ご使用前に必ず取扱説明書をお読み下さい。

危険

2 1点吊厳禁。
必ず天秤を使用して2点吊を行って下さい。

危険

3 クランプの最大使用荷重及び有効板厚を超える吊荷は絶対に吊らないで下さい。

注意

4 吊荷のつかみ部に油、塗料、水の付着物がある場合はきれいに取り除いて下さい。

危険

5 吊荷に開口部の奥が当たるまでクランプを差し込んで下さい。

危険

6 偏心吊、共吊、段吊をしないで下さい。

危険

7 重ね吊、当て物吊をしないで下さい。

危険

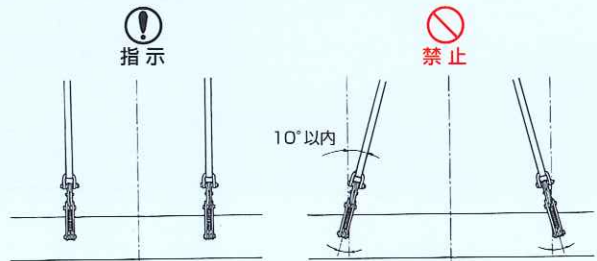
8 このクランプで引き起こし、反転作業はできません。

危険

9 鋼板やコンクリート二次製品には使用できません。

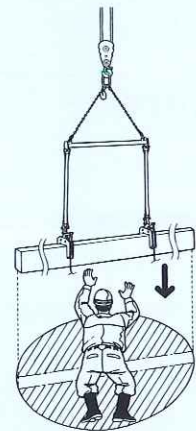
危険

10 取り付け角度を付けて使用しないで下さい。



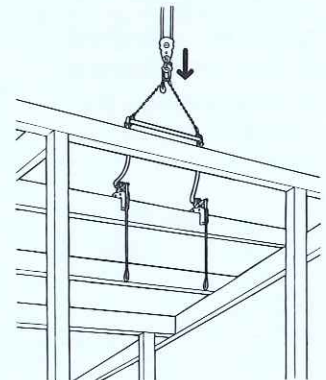
危険

11 吊荷の落下、転倒範囲内に立ち入らないで下さい。
また人の頭上通過・頭上での作業は絶対にしないで下さい。



危険

12 クランプ開放時には、クランプに取り付けられているスリングを十分にたるませてから開放して下さい。



危険

13 必ず作業開始前の点検、定期点検を実施し、異常のあるクランプは使用禁止として下さい。

世界の吊具 イーグルクランプ株式会社

本社 / 〒542-0012 大阪市中央区谷町8丁目2番3号(久寿野木ビル) ☎(06)6762-0341(代) FAX(06)6768-5718(代)
(貿易部) E-mail: (本社) eagle@eagleclamp.co.jp (営業本部) aya-m@eagleclamp.co.jp
東京支店 / 〒221-0822 横浜市神奈川区西神奈川2-2-2(日光ビル) ☎(045)491-5355(代) FAX(045)491-9633
札幌営業所 / 〒003-0837 札幌市白石区北郷7条7丁目1番10号 ☎(011)873-6053(代) FAX(011)873-8306
仙台営業所 / 〒983-0014 仙台市宮城野区高砂1丁目27番地の3 ☎(022)254-5181(代) FAX(022)254-5163
北関東営業所 / 〒373-0806 群馬県太田市龍舞町5-34-2 ☎(0278)46-7331(代) FAX(0278)46-7004
千葉営業所 / 〒290-0056 千葉県市原市五井1205-1 ☎(0438)23-4811(代) FAX(0438)23-4812
名古屋営業所 / 〒456-0062 名古屋市熱田区大庄1丁目5-17 ☎(052)671-4137(代) FAX(052)671-5730
大阪営業所 / 〒542-0012 大阪市中央区谷町8丁目2番3号(久寿野木ビル) ☎(06)6762-2081(代) FAX(06)6768-8275
北陸営業所 / 〒921-8011 金沢市入江3丁目132番地(福村ビル) ☎(076)291-2026(代) FAX(076)291-2027
岡山営業所 / 〒700-0986 岡山市新屋敷町3丁目5番21号 ☎(086)246-1451(代) FAX(086)245-8951
広島営業所 / 〒733-0863 広島市西区草津南3丁目7番9号 ☎(082)279-6600(代) FAX(082)501-2566
小倉営業所 / 〒802-0064 北九州市小倉北区片野3丁目4番14号(錦之ビル) ☎(093)921-1286(代) FAX(093)922-4379
長崎営業所 / 〒852-8106 長崎市岩川町13番3号 ☎(095)844-9875(代) FAX(095)846-2251
奈良工場 / 〒630-0142 奈良県生駒市北田原町1570 ☎(0743)78-0571(代) FAX(0743)78-1639
技術部 / 〒630-0142 奈良県生駒市北田原町1570 ☎(0743)78-0571(代) FAX(0743)78-0572

ユーザー新規登録・確認、定期点検についてのお問い合わせは、

☎ 0120-119-080

ホームページ

http://www.eagleclamp.co.jp