



イーグル・クランプ

「0災害をめざして」
シリーズ

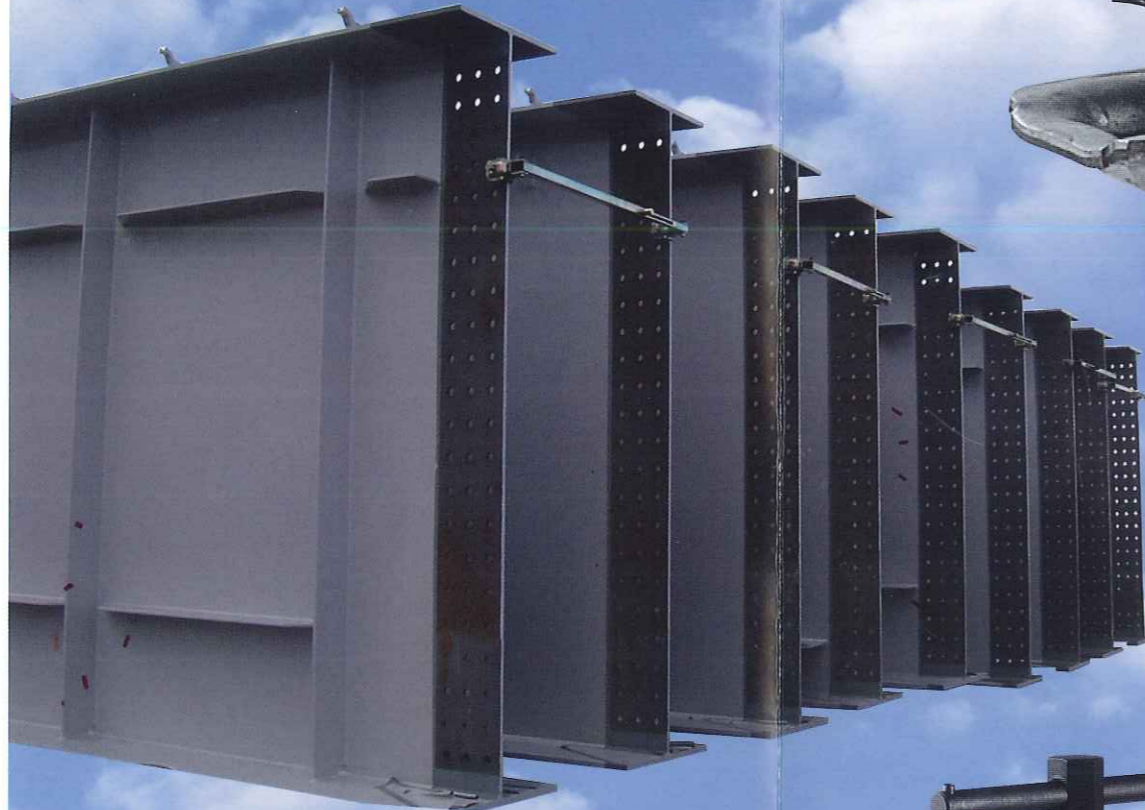


ISO-9001
A.C.NO. YKA 200132
Design, Manufacture, Maintenance, Management.

イーグル・クランプ 株式会社

- | | |
|-------------|--|
| 本社
(貿易部) | 〒542-0012 大阪市中央区谷町8丁目2-3
TEL(06)6762-0341(代) FAX(06)6768-5718
E-mail (本社) eagle@eagleclamp.co.jp |
| 東京支店 | 〒221-0822 横浜市神奈川区西神奈川2丁目2-2
TEL(045)491-5355 FAX(045)491-9633 |
| 札幌営業所 | 〒003-0837 札幌市白石区北郷7条7丁目1-10
TEL(011)873-6053 FAX(011)873-6306 |
| 仙台営業所 | 〒983-0014 仙台市宮城野区高砂1丁目27-3
TEL(022)254-5161 FAX(022)254-5163 |
| 北関東営業所 | 〒373-0806 群馬県太田市龍舞町5342
TEL(0276)46-7331 FAX(0276)46-7004 |
| 千葉営業所 | 〒290-0056 千葉県市原市五井1205-1
TEL(0436)23-4811 FAX(0436)23-4812 |
| 名古屋営業所 | 〒456-0062 名古屋市熱田区大宝1丁目5-17
TEL(052)671-4137 FAX(052)671-5730 |
| 大阪営業所 | 〒542-0012 大阪市中央区谷町8丁目2-3
TEL(06)6762-2081 FAX(06)6768-8275 |
| 北陸営業所 | 〒921-8011 金沢市入江3丁目132
TEL(076)291-2026 FAX(076)291-2027 |
| 岡山営業所 | 〒700-0986 岡山市新屋敷町3丁目5-21
TEL(086)246-1451 FAX(086)245-8951 |
| 広島営業所 | 〒733-0863 広島市西区草津南3丁目7-9
TEL(082)279-6600 FAX(082)501-2566 |
| 小倉営業所 | 〒802-0064 北九州市小倉北区片野3丁目4-14
TEL(093)921-1286 FAX(093)922-4379 |
| 長崎営業所 | 〒852-8106 長崎市岩川町13-3
TEL(095)844-9875 FAX(095)846-2251 |
| 工場 | 〒630-0142 奈良県生駒市北田原町1570
TEL(0743)78-0571 FAX(0743)78-1639 |
| 技術部 | 〒630-0142 奈良県生駒市北田原町1570
TEL(0743)78-0571 FAX(0743)78-0572 |

ユーザー新規登録/確認/定期点検についてのお問い合わせは、
フリーダイヤル0120-119-080
ホームページアドレスは、<http://www.eagleclamp.co.jp>



SBF型

振動防止治具

あわせ技で より安全度アップ



SS型・SSM型

倒れ止め治具

SBF型

背の高いH形鋼・I形鋼の仮置きに、揺れを抑えて転倒を防止

用途・適用部材



■用途
H形鋼・I形鋼・鋼構造物の仮置き時の振動防止 大型のパイプの転がり防止

■適用部材
H形鋼・I形鋼・鋼構造物・大径パイプ

特長

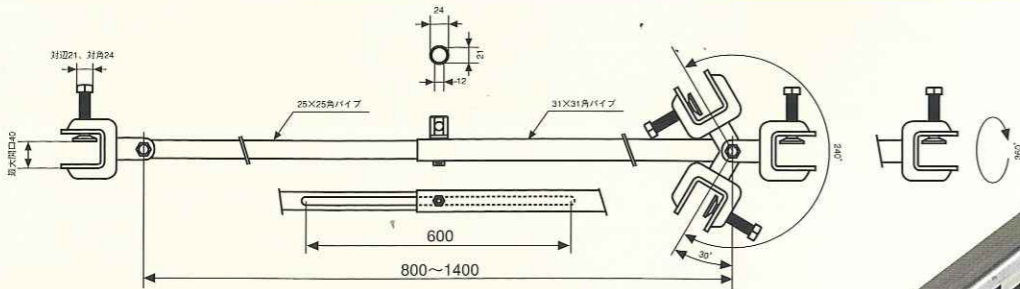
- クランプ部はユニバーサルで段違いの部材にも自在に対応
- アーム部の長さ調整が可能で数々の用途に応用できる
- メッキ済み本体で、仮置きも美しい

使用上の注意

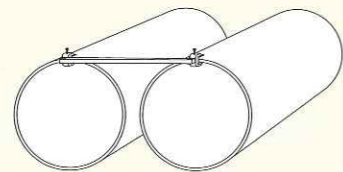
- 作業開始前の点検を必ず実施し、作動不良や、本体や部品の变形・摩耗・損傷した治具は使用しないでください。
- 倒れ止め治具ではありません。倒れ止め治具と合わせてお使いください。
- つり上げ・つり下げには使用しないでください。

★ご使用前に必ず取扱説明書をよくお読みください。

仕様寸法図



大型鋼製パイプの転がり防止にも



伸張時

SSM-5

最大開口 80mm
奥行き 80mm
●フランジが厚く重量のある大型H鋼の固定や仮止め作業に最適

コードNo.	最大使用荷重(ton)
25130800	5

SSM-3

最大開口 30mm
奥行き 60mm
●小型で軽量、狭い場所での固定や仮止め作業に最適

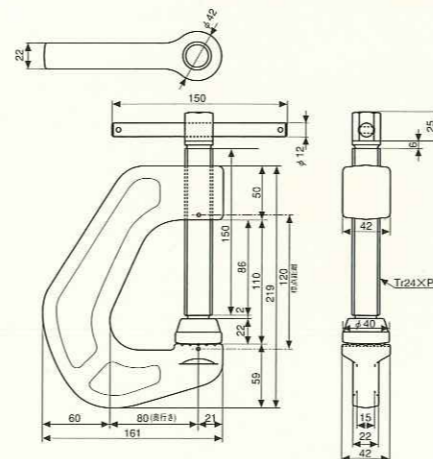
コードNo.	最大使用荷重(ton)
25130300	3

SS-3

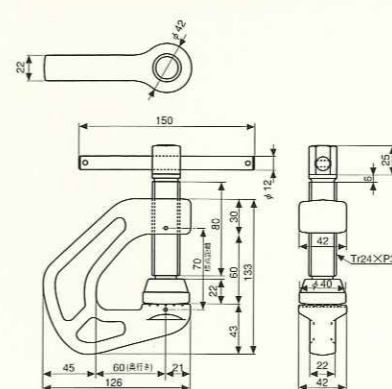
最大開口 75mm 奥行き 95mm
●広い開口と奥行き汎用タイプ

コードNo.	最大使用荷重(ton)
25130750	3

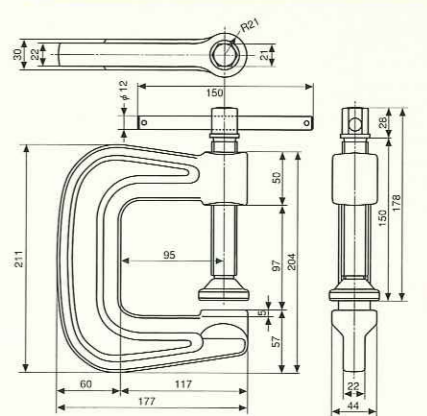
仕様寸法図 (SSM-5型)



仕様寸法図 (SSM-3型)



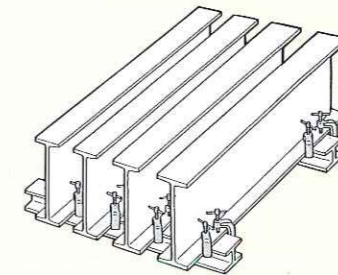
仕様寸法図 (SS-3型)



部材に合わせた3つのタイプ!
明確な荷重表示で高い安全性

SS型 SSM型

用途・適用部材



■用途
H形鋼・I形鋼の倒れ止め・山留材の倒れ止め

■適用部材
H形鋼・I形鋼・山留材

特長

- 特殊合金鋼精密鍛造で強固な本体
- 美しく、錆に強い特殊表面処理（環境保護対策済み）
- 締付ねじは丈夫なメートル台形ねじ
- トレッド加工された旋回式の先端パッドで部材に傷を付けずにガッチリ固定
- 振動防止装置（SBF）と合わせて使用することでさらに倒れ止め効果がアップ

使用上の注意

- 作業開始前の点検を必ず実施し、作動不良や、本体や部品の变形・摩耗・損傷した治具は使用しないでください。
- 治具の最大使用荷重を超える部材には、絶対に使用しないでください。
- この治具は倒れ止め専用です。つり上げ・つり下げには、絶対に使用しないでください。

★ご使用前に必ず取扱説明書をよくお読みください。