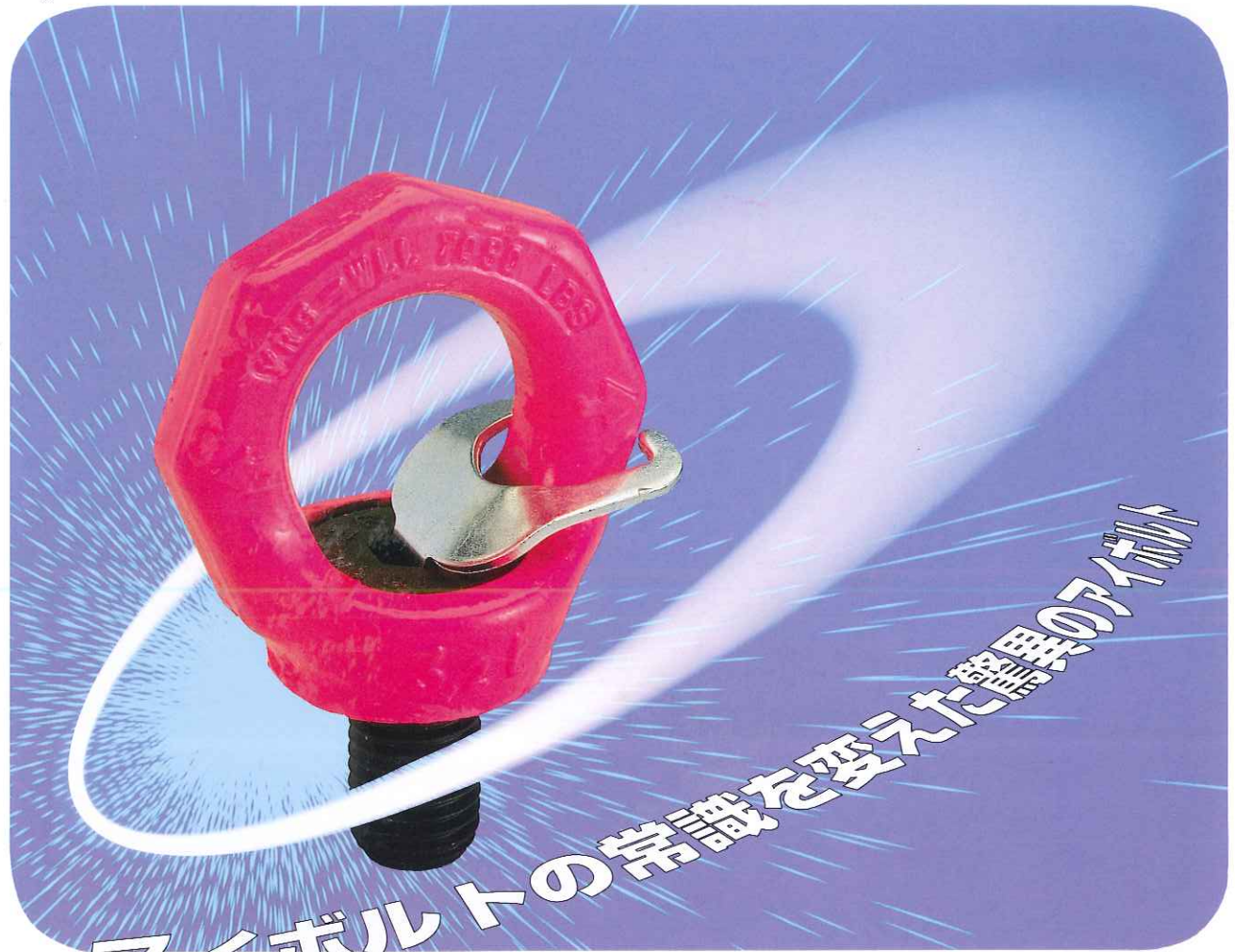




イーグル・クランプ



アイボルトの常識を変えたドイツのアイボルト

<スターポイント>

STARPOINT® VRS-F型(鋼鉄製キー付き)

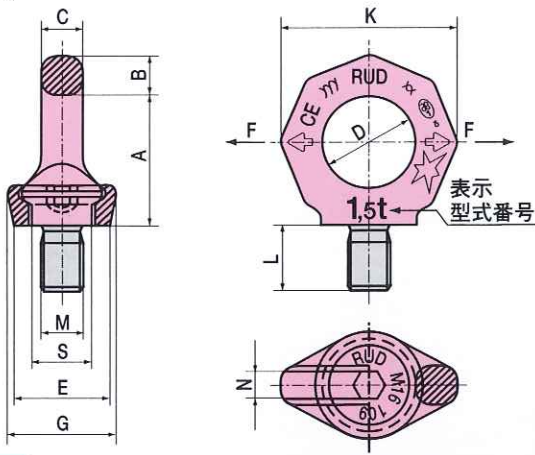
吊金具業界での品質を保証するドイツ・^{ルッド}RUD社製
欧州の「機械の安全指令」にも準拠しています。
輸出用機械の吊金具に最適の、CEマーキング付き。

新製品

- **取り付け・取り外しは簡単。工具不要！**
アイ部にセットされた鋼鉄製キー（専用六角レンチ）により、手で回すだけで取り付け・取り外しが可能です。
- **特殊なアイ部は360°回転式。引っ張り方向自在。**
横方向荷重：F（アイボルト規格JIS B 1168、DIN580では禁止）による、思いがけないねじ部のゆるみや過締めがなく、どの方向からも吊り上げが可能です。
- **荷重・吊上げ方向は、横方向（F方向）からもOK。**
アイボルトのF方向での使用が可能。使用範囲が広がります。
- **高合金鋼製で能力倍増。**
JIS規格品の3倍以上。
- **コンクリートブロックのインサート吊上げ用として最適。**



寸法図



仕様表 アイ部の浮き出し文字は型式番号です。基本使用荷重ではありません。基本使用荷重は、アイ部に取り付けられているタグに刻印しています。

| 型式 | 基本使用荷重：F (t) | 表示型式番号 | 寸法 (mm) | | | | | | | | | | | 自重 (kg) |
|-----------|--------------|--------|---------|----|-----|----|-----|-----|-----|----|----|----|------|---------|
| | | | A | B | C | D | E | G | K | L | ΦM | N | S | |
| VRS-F-M10 | 0.32 | 0.4 t | 34 | 11 | 8.5 | 25 | 25 | 28 | 47 | 15 | 10 | 6 | 14 | 0.1 |
| VRS-F-M12 | 0.60 | 0.75t | 42 | 13 | 10 | 30 | 30 | 34 | 56 | 18 | 12 | 8 | 18 | 0.2 |
| VRS-F-M16 | 1.20 | 1.5 t | 49 | 15 | 14 | 35 | 35 | 40 | 65 | 24 | 16 | 10 | 22 | 0.3 |
| VRS-F-M20 | 1.84 | 2.3 t | 57 | 17 | 16 | 40 | 40 | 50 | 75 | 30 | 20 | 12 | 27.5 | 0.5 |
| VRS-F-M24 | 2.56 | 3.2 t | 69 | 21 | 19 | 48 | 48 | 60 | 90 | 36 | 24 | 14 | 33 | 0.9 |
| VRS-F-M30 | 3.60 | 4.5 t | 86 | 26 | 24 | 60 | 60 | 75 | 112 | 45 | 30 | 17 | 41.5 | 1.7 |
| VRS-F-M36 | 5.60 | 7.0 t | 103 | 32 | 29 | 72 | 75 | 90 | 135 | 54 | 36 | 22 | 49.5 | 2.9 |
| VRS-F-M42 | 7.20 | 9.0 t | 120 | 38 | 34 | 82 | 85 | 105 | 158 | 63 | 42 | 24 | 58 | 4.6 |
| VRS-F-M48 | 9.60 | 12.0 t | 137 | 43 | 38 | 94 | 100 | 120 | 180 | 72 | 48 | 27 | 66 | 7.0 |

商品でご注文に際しては、あらかじめ納期をご確認ください。

使用方法別の最大吊荷重表 (2点吊、3/4点吊は、使用可能な総吊荷重)

(単位=t)

| 吊上げ方法 | 90° | | 0° | | 90° | | 2点吊 | | 3/4点吊 | | |
|------------------------|----------|------|-----------|-------|----------|-----------|-----------|-------|--------|-------|--------|
| | G1 | G | G | 2×G1 | G | G | G | G | G | G | |
| 傾斜角 β | 90° | 0° | 90° | 0-45° | 45-60° | 0-45° | 45-60° | 0-45° | 45-60° | 0-45° | 45-60° |
| タイプ | G1 | G | 2×G1 | G | G | G | G | G | G | G | G |
| VRS-F-M10 | 0.32 (X) | 0.8 | 0.64 (X) | 0.44 | 0.32 (X) | 0.67 (X) | 0.48 (X) | | | | |
| VRS-F-M12 | 0.60 (X) | 1.6 | 1.20 (X) | 0.80 | 0.60 (X) | 1.26 (X) | 0.90 (X) | | | | |
| VRS-F-M16 | 1.20 (X) | 3.2 | 2.40 (X) | 1.68 | 1.20 (X) | 2.52 (X) | 1.80 (X) | | | | |
| VRS-F-M20 | 1.84 (X) | 4.8 | 3.68 (X) | 2.57 | 1.84 (X) | 3.86 (X) | 2.76 (X) | | | | |
| VRS-F-M24 | 2.56 (X) | 6.4 | 5.12 (X) | 3.58 | 2.56 (X) | 5.37 (X) | 3.84 (X) | | | | |
| VRS-F-M30 | 3.60 (X) | 9.6 | 7.20 (X) | 5.04 | 3.60 (X) | 7.56 (X) | 5.40 (X) | | | | |
| VRS-F-M36 | 5.60 (X) | 12.8 | 11.20 (X) | 7.84 | 5.60 (X) | 11.76 (X) | 8.40 (X) | | | | |
| VRS-F-M42 | 7.20 (X) | 19.2 | 14.40 (X) | 10.08 | 7.20 (X) | 15.12 (X) | 10.80 (X) | | | | |
| VRS-F-M48 | 9.60 (X) | 25.6 | 19.20 (X) | 13.44 | 9.60 (X) | 20.16 (X) | 14.40 (X) | | | | |

(X)印が付けられた値は、アイボルト規格JIS、DINでは許可されない。
G=軸方向に掛かる荷重。G1=軸に対して垂直方向に掛かる荷重。
注意：偏荷重が掛かる場合、全てのスターポイントは、基本使用荷重(G=F)で使用しなければならない。
傾斜角βが30°を超えて使用する場合には、吊スリングの使用荷重を大きくすること。

使用上の注意事項

1. "スターポイント"をねじ込む相手の材質は、SS400以上であること。
2. ボルト取り付け用ねじ穴の面取り寸法は、ねじの"呼び径"より小さくすること。
3. 六角穴付きボルトが正しく取り付けられているかを確認すること。
4. "スターポイント"の取り付け場所は、アイ部が360°自由に回転できる場所であること。
5. 吊上げ・使用時には、鋼鉄製キー(専用六角レンチ)は、必ずボルトの六角穴から取り外すこと。取り付けのまま吊上げ等を行うと、"スターポイント"がゆるむ危険があります。

世界の吊具
イーグル・クランプ株式会社

本社 / 〒542-0012 大阪市中央区谷町8丁目2番3号(久寿野木ビル) ☎(06)6762-0341(代) FAX(06)6768-5718(代)
(資務部) E-mail: (本社)eagle@eagleclamp.co.jp (営業本部)aya-m@eagleclamp.co.jp
東京支店 / 〒221-0822 横浜市神奈川区西神奈川12-2-2(日光ビル) ☎(045)491-5355(代) FAX(045)491-8633
仙台営業所 / 〒983-0014 仙台市宮城野区高砂1丁目27番地03 ☎(022)254-5151(代) FAX(022)254-5163
北関東営業所 / 〒373-0817 群馬県太田市飯塚町1402(九合ビル) ☎(0276)46-7331(代) FAX(0276)46-7004
千葉営業所 / 〒290-0056 千葉県市原市五井1205-1 ☎(0436)23-4811(代) FAX(0436)23-4812
名古屋営業所 / 〒456-0062 名古屋市熱田区大庄1丁目5-17 ☎(052)671-4137(代) FAX(052)671-5730
大阪営業所 / 〒542-0012 大阪市中央区谷町8丁目2番3号(久寿野木ビル) ☎(06)6762-2091(代) FAX(06)6768-8275
北陸営業所 / 〒921-8011 金沢市入江3丁目132番地(福村ビル) ☎(076)291-2026(代) FAX(076)291-2027
岡山営業所 / 〒700-0986 岡山市新屋敷町3丁目5番21号 ☎(086)246-1451(代) FAX(086)245-8951
広島営業所 / 〒733-0863 広島市西区草津南3丁目7番9号 ☎(082)279-6600(代) FAX(082)501-2566
小倉営業所 / 〒802-0064 北九州市小倉北区片野3丁目4番14号(勝之ビル) ☎(093)921-1266(代) FAX(093)922-4379
長崎営業所 / 〒852-0106 長崎市若川町13番3号 ☎(095)844-9875(代) FAX(095)846-2251
奈良工場 / 〒630-0142 奈良県生駒市北田原町1570 ☎(0743)78-0571(代) FAX(0743)78-1639
技術部 / 〒630-0142 奈良県生駒市北田原町1570 ☎(0743)78-0571(代) FAX(0743)78-0572

ユーザー新規登録・確認、定期点検についてのお問い合わせは、
☎0120-119-080

ホームページ
<http://www.eagleclamp.co.jp>