



イーグル

オートマチックコンクリート用クランプ

ECHA (PAT.P.)

- 最大使用荷重：
150kg
- 許容使用板厚：
30~60mm
- 安全係数：
5以上

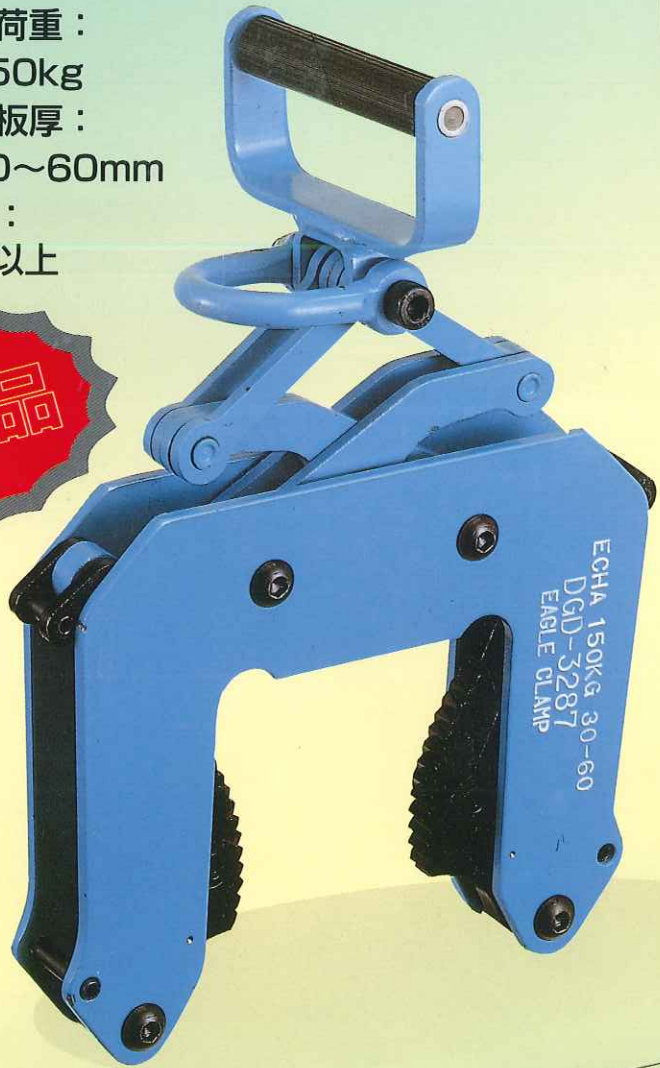


● 用途：

コンクリート二次製品等の吊上げ・運搬・敷設

● 適用部材：

各種道路用側溝・用排水路・歩車道境界ブロック・L型ブロック・組立水路・棚板・芝台・石材等



新製品

自動着脱装置付き!!

★ 油圧ショベルの運転席から遠隔操作で、クランプの着脱が容易にできる「自動着脱装置」付きです。

★ クランプを着地させるごとに開口部は、開放状態と閉じた状態を交互に繰り返します。

⚠ 注意 2台以上を同時に使用する時は、全てのクランプが同時に開閉動作をするように操作して下さい。



ISO-9001
A.C.NO.200132
NARA FACTORY & TECHNICAL DIV.



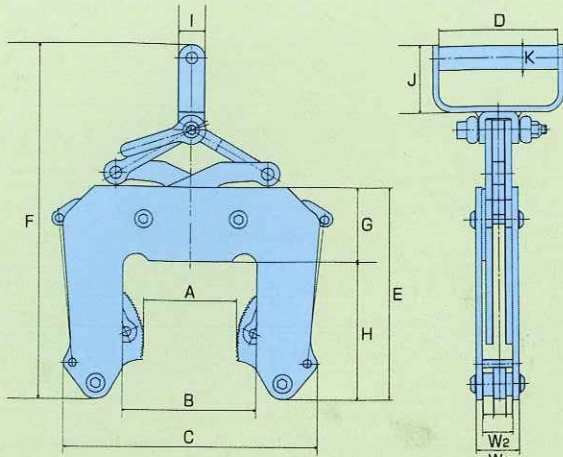
World wide lifting equipment
EAGLE CLAMP

B-Z 第2版

オートマチック型 コンクリート用クランプ ECHA 型

(ECH オート)

● 寸法図・寸法表：



型式	最大 使用荷重 (kg)	開口寸法 (mm)	寸法 (mm)													製品 質量 (kg)
			A	B	C	D	E	F	G	H	I	J	K	W ₁	W ₂	
ECHA-150(30~60)	150	30~60	66	100	190	90	161	275~348	56	105	20	50	18	32	23	3.0

寸法および塗装色は予告なく変更することがあります。

● 使用方法

- ① 開口部の開放
開口部の閉じているクランプを一旦着地させ、引き上げる。(開放)
- ② 取り付け
クランプを吊荷に差し込み、一旦吊荷に預ける。開口部の差し込み状態を確認しながら、クランプを静かに引き上げる。(吊上げ)
- ③ 取り外し
吊荷を着床させ、スリングがたるむまで巻き下げる。完全に無負荷の状態にした後、静かにクランプを引き上げる。(開放)

⚠ 危険

●このクランプには、スプリングによるロック装置は付いていませんので、吊上げ・運搬中の吊荷が、一時的に無負荷にならない使用方法を厳守してください。

● 使用上の注意事項：

⚠ 危険

- 1) ご使用前に必ず取扱説明書をお読みください。

⚠ 危険

- 2) 作業開始前の点検を必ず実施し、作動不良や、本体や部品の変形・摩耗・損傷したクランプは使用しないでください。

⚠ 危険

- 3) クランプの最大使用荷重及び許容使用板厚を超える吊荷は、絶対に吊らないでください。

⚠ 注意

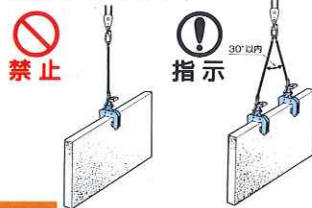
- 4) マシン吊を行う場合は、必ず付属のねじジャックと、玉掛け作業に適したスリングを使用してください。

⚠ 危険

- 5) 養生中のコンクリート製品には使用しないでください。

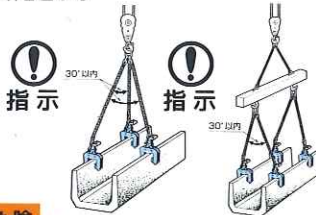
⚠ 危険

- 6) 1点吊禁止。必ず2点吊以上で使用してください。



⚠ 危険

- 7) 長さが1m以上のU字溝等は3点吊あるいは4点吊を厳守してください。



⚠ 危険

- 8) スリング角度は30°以内で使用してください。

⚠ 危険

- 9) 吊荷に開口部の奥が当たるまでクランプを差し込んでください。



⚠ 危険

- 10) 吊荷の落下・転倒範囲内に立ち入らないでください。また、人の頭上通過・頭上での作業は絶対にしないでください。



⚠ 危険

- 11) このクランプで引き起こし・反転作業はできません。

⚠ 危険

油圧ショベルでクランプを使用する場合、「労働安全衛生規則第164条」並びに「労働基準局通達 基発第542号」を厳守してください。

世界の吊具 イーグルクランプ株式会社

本社 / 〒542-0012 大阪市中央区谷町9丁目2番3号(久寿野木ビル) ☎(06)6762-0341(代) FAX(06)6768-5718(代)
 (貨 物 部) E-mail: (本社)eagle@eagleclamp.co.jp (営業本部)aya-m@eagleclamp.co.jp
 東京支店 / 〒221-0822 横浜市神奈川区西神奈川12-2-2(日光ビル) ☎(045)491-5355(代) FAX(045)491-9633
 仙台営業所 / 〒983-0014 仙台市青葉区高砂1丁目7番地の3 ☎(022)254-5161(代) FAX(022)254-5163
 北関東営業所 / 〒373-0817 群馬県太田市東塚1402(丸ビル) ☎(0278)46-7331(代) FAX(0278)46-7004
 千葉営業所 / 〒280-0059 千葉県原市白金町3丁目4番1番地3号 ☎(0438)23-4811(代) FAX(0438)23-4812
 名古屋営業所 / 〒456-0062 名古屋市熱田区大塚1丁目5-17 ☎(052)671-4137(代) FAX(052)671-5730
 大阪営業所 / 〒542-0012 大阪市中央区谷町9丁目2番3号(久寿野木ビル) ☎(06)6762-2081(代) FAX(06)6768-8275
 北陸営業所 / 〒921-8011 金沢市入江3丁目132番地(植村ビル) ☎(076)291-2026(代) FAX(076)291-2027
 岡山営業所 / 〒700-0986 岡山市新屋敷町3丁目5番21号 ☎(086)246-1451(代) FAX(086)245-8951
 広島営業所 / 〒733-0863 広島市西区琴平南3丁目7番9号 ☎(082)279-6500(代) FAX(082)501-2556
 小倉営業所 / 〒802-0064 北九州市小倉北区片野3丁目4番14号(藤之ビル) ☎(093)921-1286(代) FAX(093)922-4379
 長崎営業所 / 〒852-8106 長崎市花川町13番3号 ☎(095)844-9875(代) FAX(095)846-2251
 奈良工場 / 〒630-0142 奈良県生駒市北田原町1570 ☎(0743)78-0571(代) FAX(0743)78-1639
 技術部 / 〒630-0142 奈良県生駒市北田原町1570 ☎(0743)78-0571(代) FAX(0743)78-0572

ユーザー新規登録・確認、定期点検についてのお問合わせは、☎0120-119-080
<http://www.eagleclamp.co.jp>